

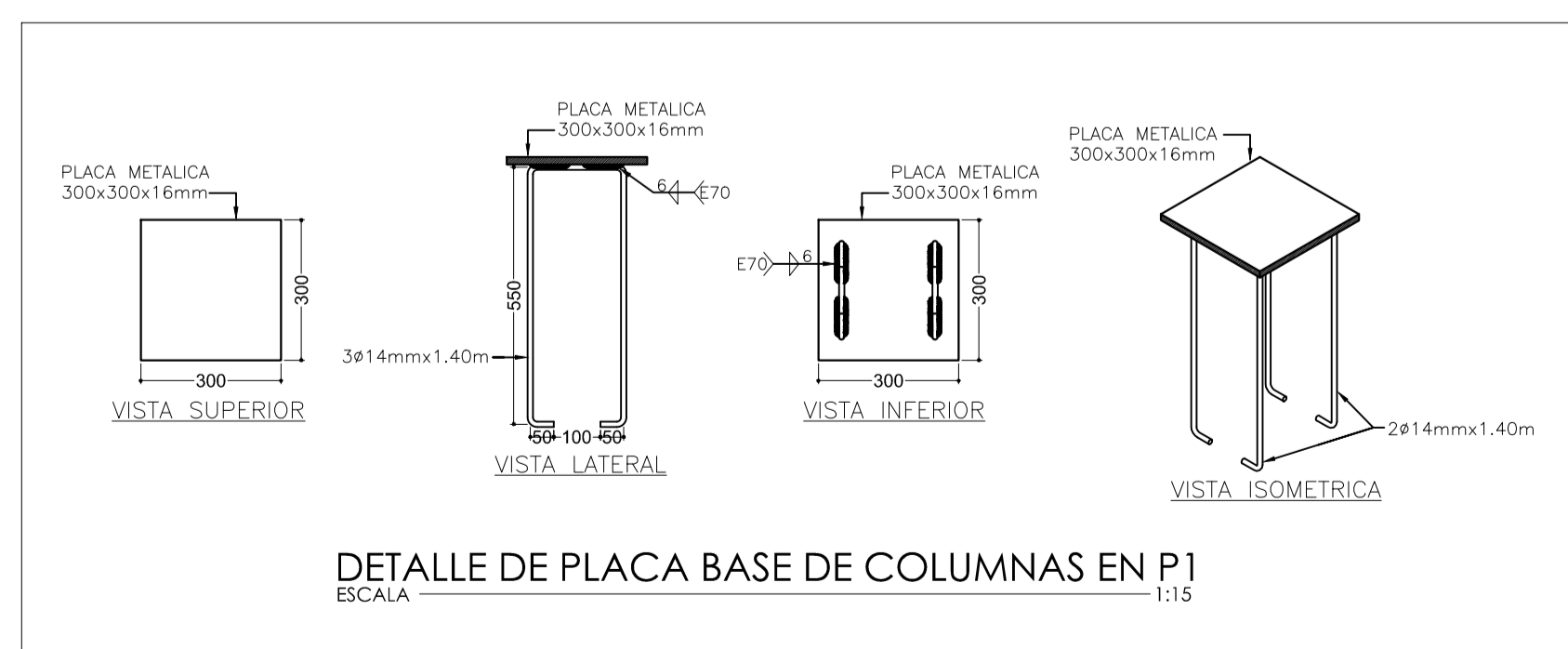
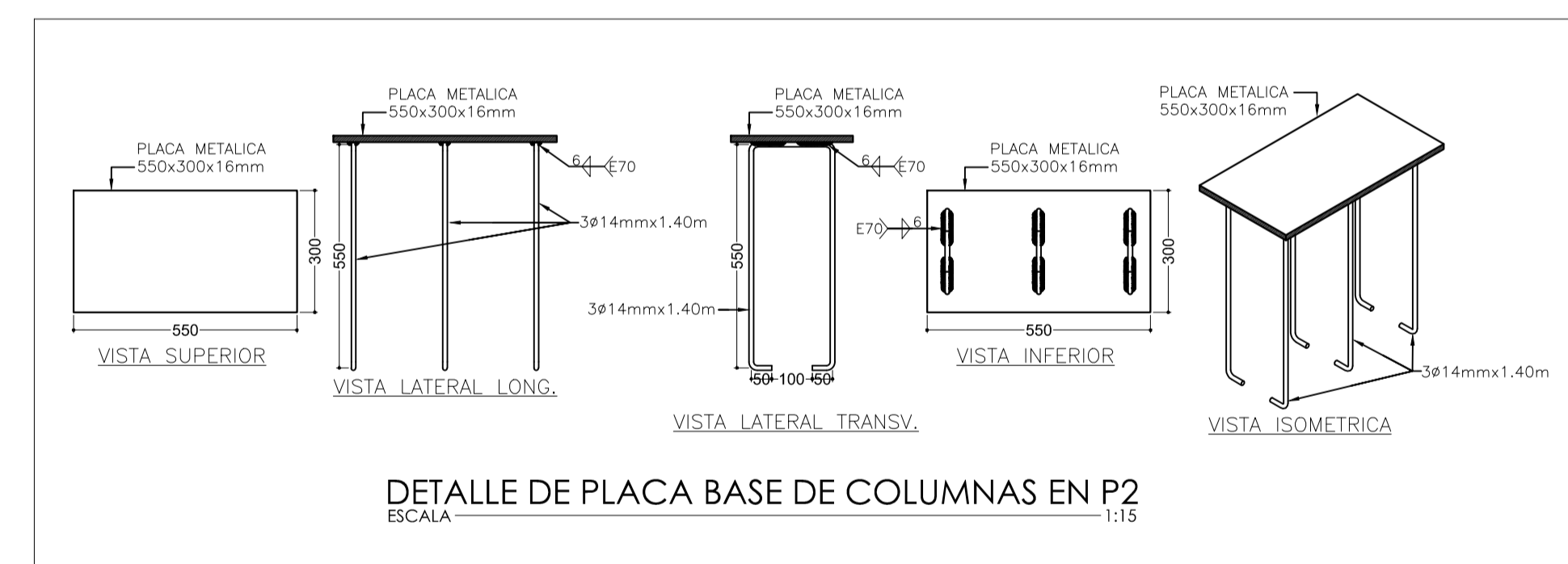
- ESPECIFICACIONES TECNICAS:**
- HORMIGON ARMADO $f_c = 240 \text{ Kg/cm}^2$
 - ACERO DE REFUERZO $F_y = 4.200 \text{ Kg/cm}^2$
 - PERFILES METALICOS ACERO A-36 LIMITE DE FLUENCIA $F_y = 2.530 \text{ Kg/cm}^2$
 - PLANCHAS METALICAS ACERO A-36 LIMITE DE FLUENCIA $F_y = 2.530 \text{ Kg/cm}^2$
 - TRASLAPE MINIMO 60 VECES DIAMETRO DE LA VARILLA
 - RECUBRIMIENTO EN SUPERESTRUCTURA 2.50 cm
 - RECUBRIMIENTO EN INFRAESTRUCTURA 5.00 cm
 - HORMIGÓN $f_c = 140 \text{ Kg/cm}^2$ (REPLANTILLO = 5cm)
 - RESISTENCIA DEL SUELO = 1.00 kgf/cm^2

CODIGOS USADOS

ACI 318-11 AMERICAN CONCRETE INSTITUTE
 NEC-SE-AC ESTRUCTURAS DE ACERO
 NEC-SE-HM ESTRUCTURAS DE HORMIGON ARMADO
 NEC-SE-DS PELIGRO SISMICO DISEÑO SISMORESISTENTE
 ASTM AMERICAN SOCIETY FOR TESTING AND MATERIALS

CUADRO DE PLINTOS

| DESCRIP. TIPO | PLINTO | | ESP. PEDESTAL | | | PROF. | REFUERZO (EN DIRECCION A) | REFUERZO (EN DIRECCION B) |
|---------------|--------|------|---------------|------|------|-------|---------------------------|---------------------------|
| | A | B | E | C | D | H | | |
| F-1 | 1.20 | 1.20 | 0.30 | 0.35 | 0.35 | 1.50 | 8 ϕ 12x1.30Mc101 | 8 ϕ 12x1.30Mc101 |
| F-2 | 1.60 | 1.60 | 0.30 | 0.70 | 0.50 | 1.50 | 12 ϕ 12x1.70Mc102 | 12 ϕ 12x1.70Mc102 |
| F-3 | 2.23 | 1.20 | 0.30 | 0.35 | 0.35 | 1.50 | 8 ϕ 12x2.33Mc103 | 15 ϕ 12x1.30Mc101 |
| F-4 | 2.23 | 1.60 | 0.30 | 0.70 | 0.50 | 1.50 | 12 ϕ 12x2.33Mc103 | 15 ϕ 12x1.70Mc102 |



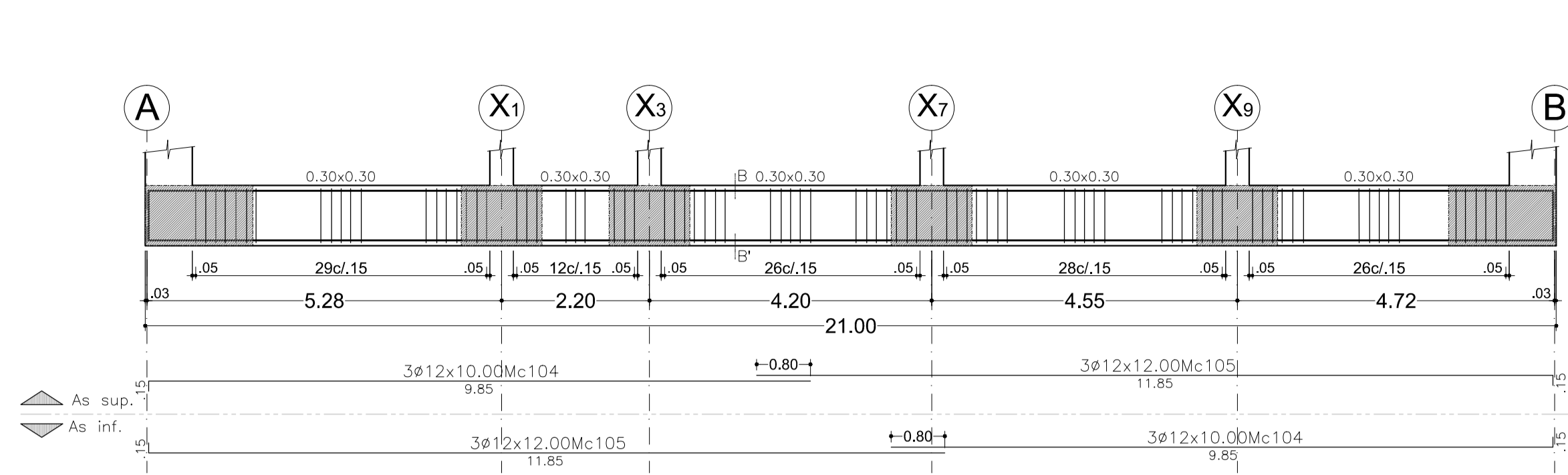
| | | |
|--|--|--|
| CONTIENE: - PLANTA DE CIMENTACIONES - DETALLES DE PLACA BASE - CUADRO DE CIMENTACIONES - DETALLES DE CIMENTACIONES | PREDIO: 109663 CANTÓN: QUITO PARROQUIA: TUMBACO | DISEÑO: J.V. R.V. DIBUJO: R.D.J. ESCALA DE IMPRESION: 1/75 |
| FECHA: FEBRERO 2017 | BARRIO: TUMBACO CABECERA | LAMINA: 1/7 |

WWW.VEGADES.COM

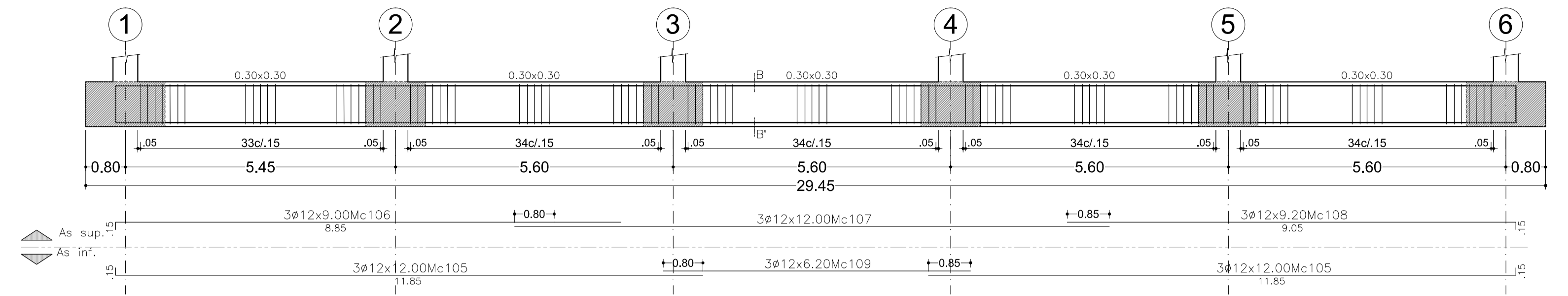
ING. OCTAVIO J. RONDON
L.P: 8895 SENESCYT: 862181048

PROYECTO:
AUTOINTEC

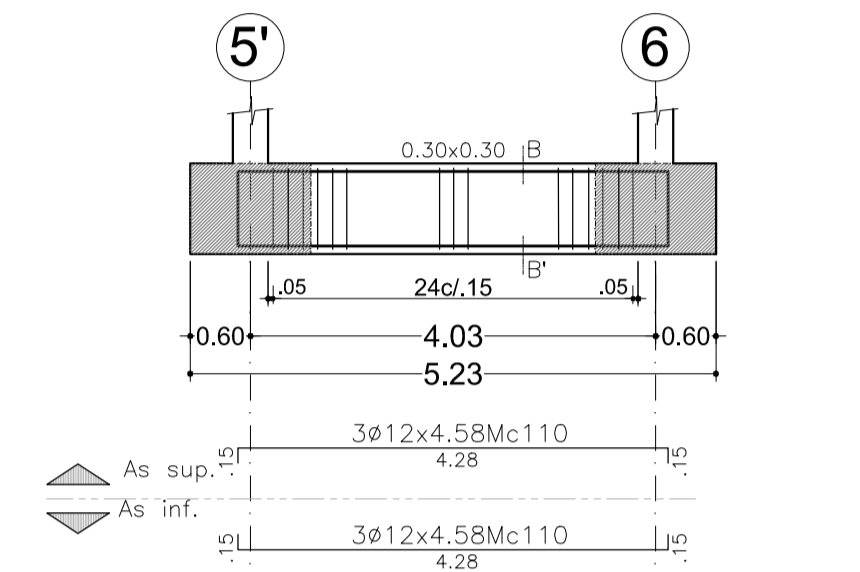
SELLOS MUNICIPALES:



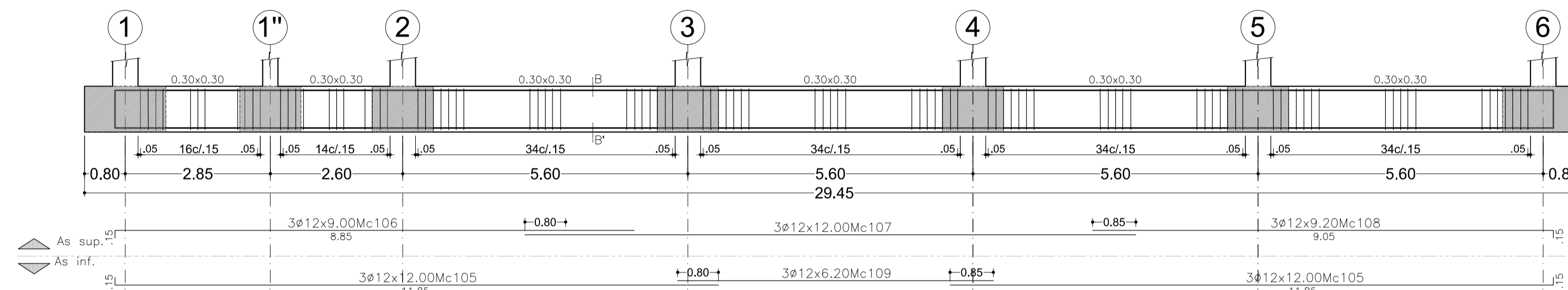
DESPIECE VIGA DE CIMENTACION 6 (A-B)
ESCALA 1:30



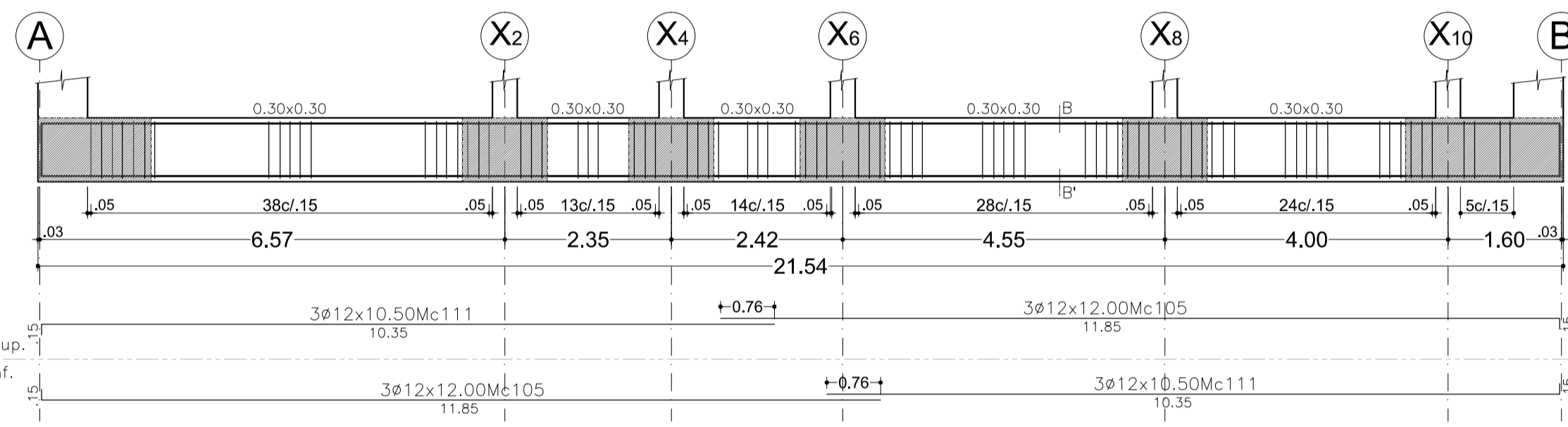
DESPIECE VIGA DE CIMENTACION A (1-6)
ESCALA 1:30



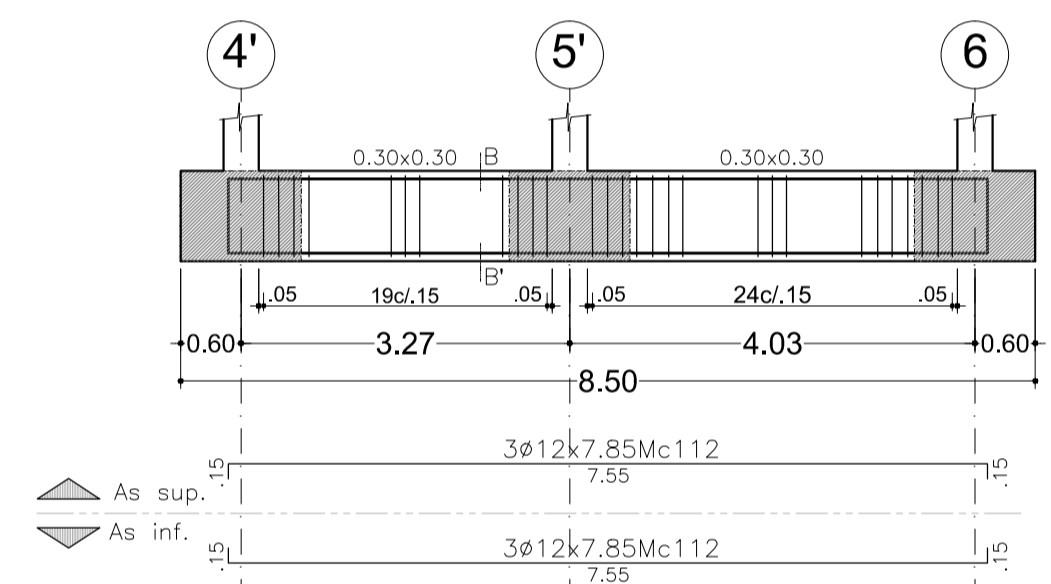
DESPIECE VIGA DE CIMENTACION X3 (5'-6)
ESCALA 1:30



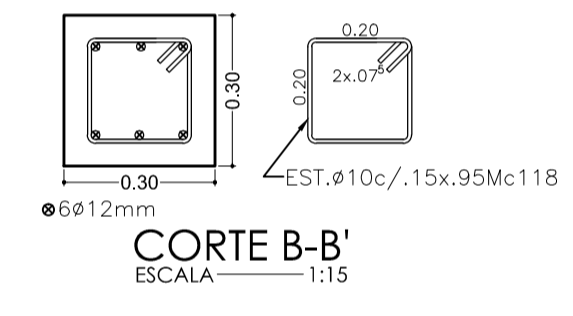
DESPIECE VIGA DE CIMENTACION B (1-6)
ESCALA 1:30



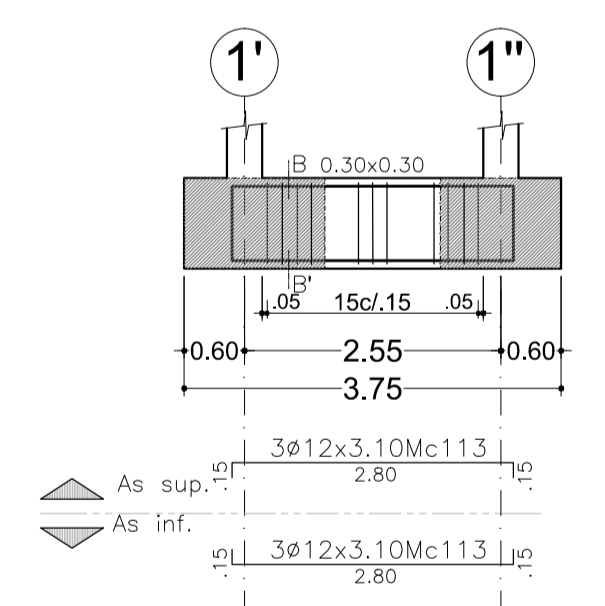
DESPIECE VIGA DE CIMENTACION 2 (A-B)
ESCALA 1:30



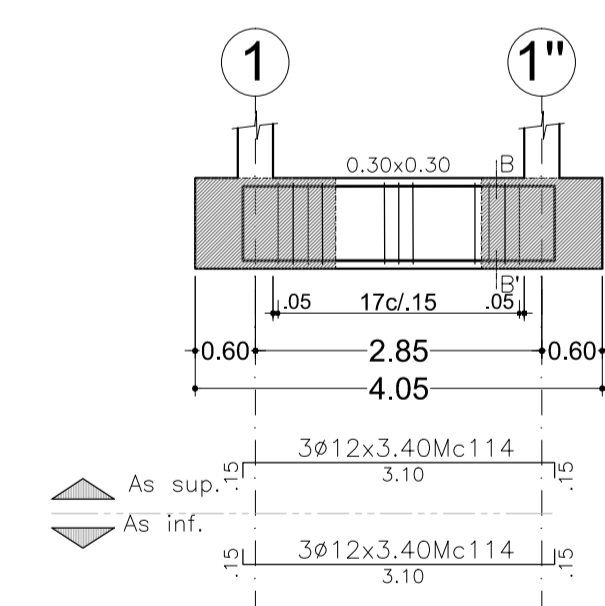
DESPIECE VIGAS DE CIMENTACION X7 y X9 (4'-6)
ESCALA 1:30



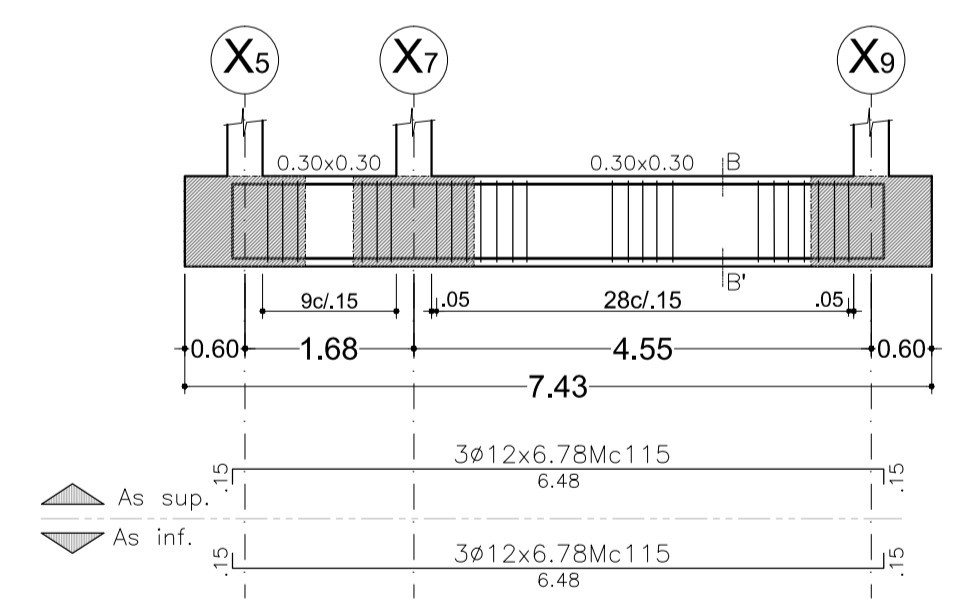
CORTE B-B'
ESCALA 1:15



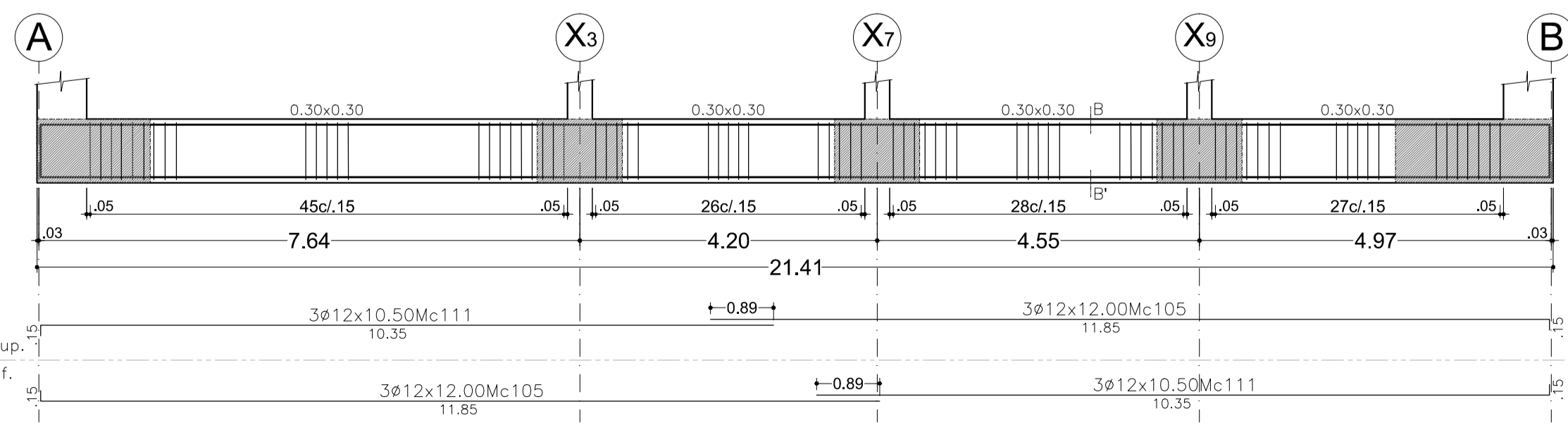
DESPIECE VIGAS DE CIMENTACION X2 y X4 (1'-1'')
ESCALA 1:30



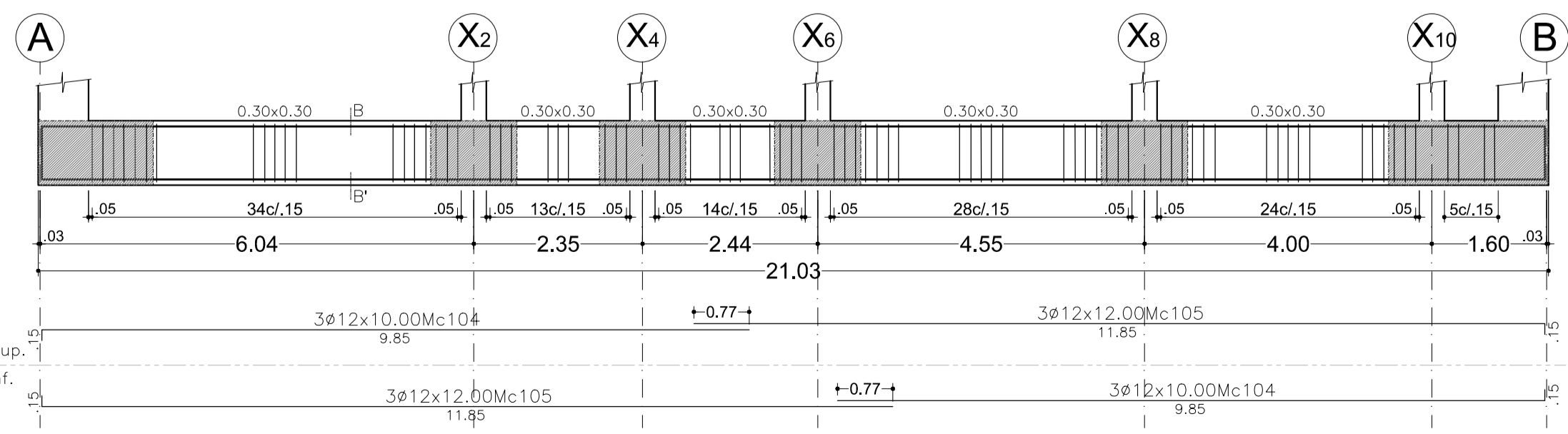
DESPIECE VIGAS DE CIMENTACION X6, X8 y X10 (1'-1'')
ESCALA 1:30



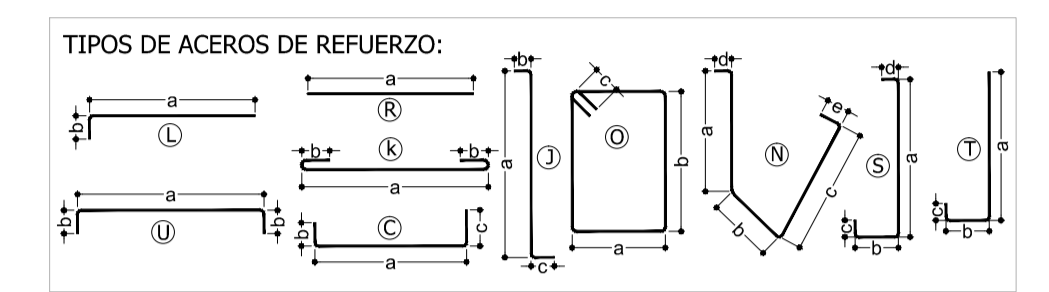
DESPIECE VIGA DE CIMENTACION 4' (X5-X9)
ESCALA 1:30



DESPIECE VIGA DE CIMENTACION 5 (A-B)
ESCALA 1:30



DESPIECE VIGA DE CIMENTACION 1 (A-B)
ESCALA 1:30



- ESPECIFICACIONES TECNICAS:**
- HORMIGON ARMADO $f_c = 240 \text{ Kg/cm}^2$
 - ACERO DE REFUERZO $F_y = 4.200 \text{ Kg/cm}^2$
 - PERFILES METALICOS ACERO A-36 LIMITE DE FLUENCIA $F_y = 2.530 \text{ Kgf/cm}^2$
 - PLANCHAS METALICAS ACERO A-36 LIMITE DE FLUENCIA $F_y = 2.530 \text{ Kgf/cm}^2$
 - TRASLAPE MINIMO 60 VECES DIAMETRO DE LA VARILLA
 - RECUBRIMIENTO EN SUPERESTRUCTURA 2.50 cm
 - RECUBRIMIENTO EN INFRAESTRUCTURA 5.00 cm
 - HORMIGÓN $f_c = 140 \text{ Kg/cm}^2$ (REPLANTILLO = 5cm)
 - RESISTENCIA DEL SUELO = 1.00 kgf/cm²

CODIGOS USADOS

ACI 318-11 AMERICAN CONCRETE INSTITUTE
 NEC-SE-AC ESTRUCTURAS DE ACERO
 NEC-SE-HM ESTRUCTURAS DE HORMIGON ARMADO
 NEC-SE-DS PELIGRO SISMICO DISEÑO SISMORESISTENTE
 ASTM AMERICAN SOCIETY FOR TESTING AND MATERIALS

| | | |
|---|-----------------------------|------------------------------|
| CONTIENE: -DESPIECE VIGAS DE CIMENTACION -CORTES DE VIGAS | PREDIO: 1 09663 | DISEÑO: J.V. R.V. |
| | CANTÓN: QUITO | DIBUJO: R.D.J |
| | PARROQUIA: TUMBACO | ESCALA DE IMPRESION: 1/75 |
| FECHA: FEBRERO 2017 | BARRIO: TUMBACO CABECERA | LAMINA: 2/7 |

WWW.VEGADES.COM

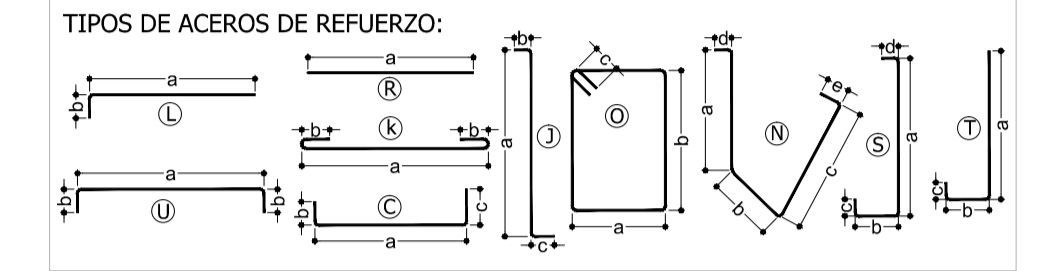
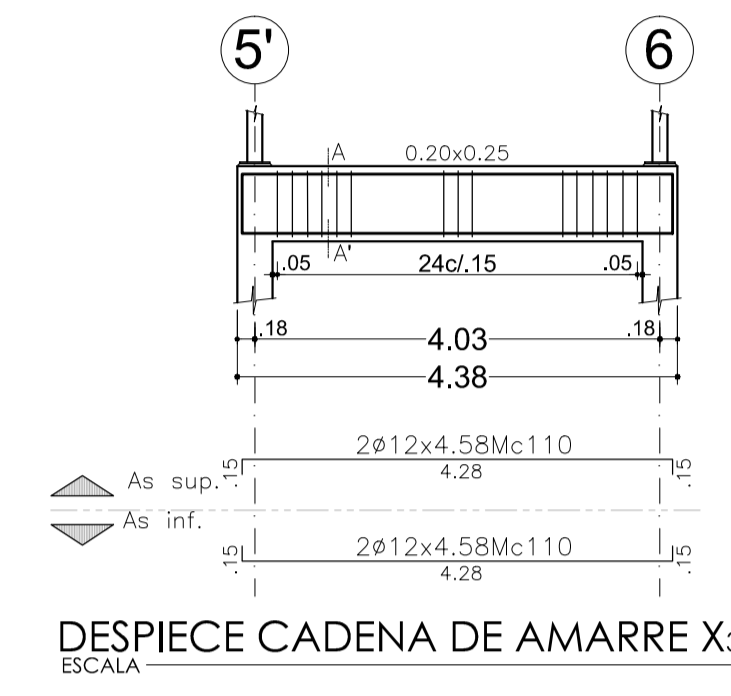
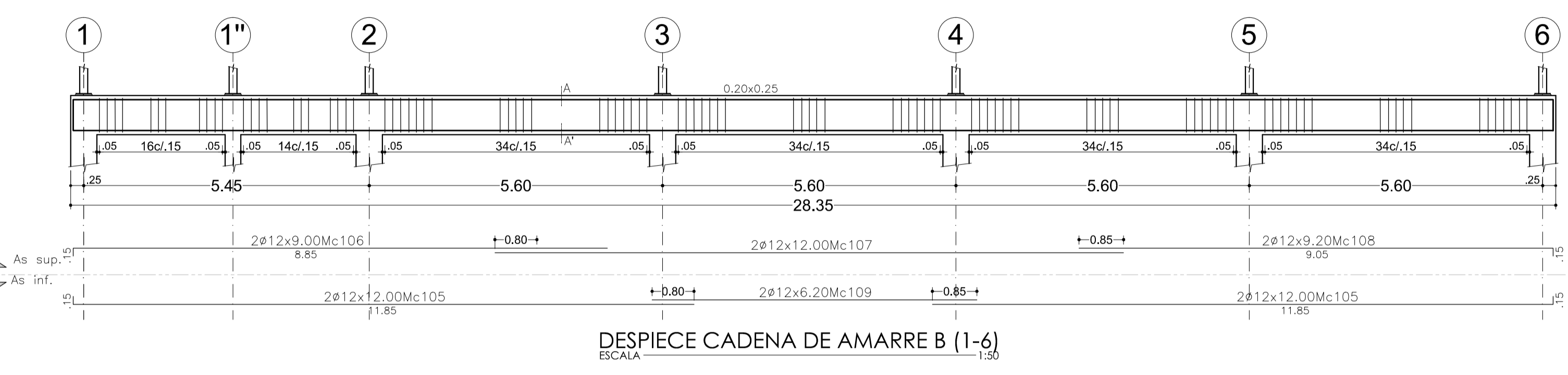
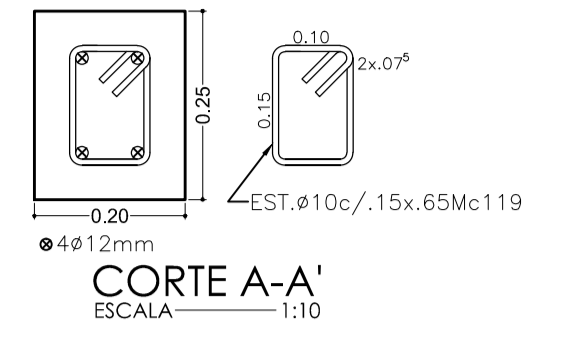
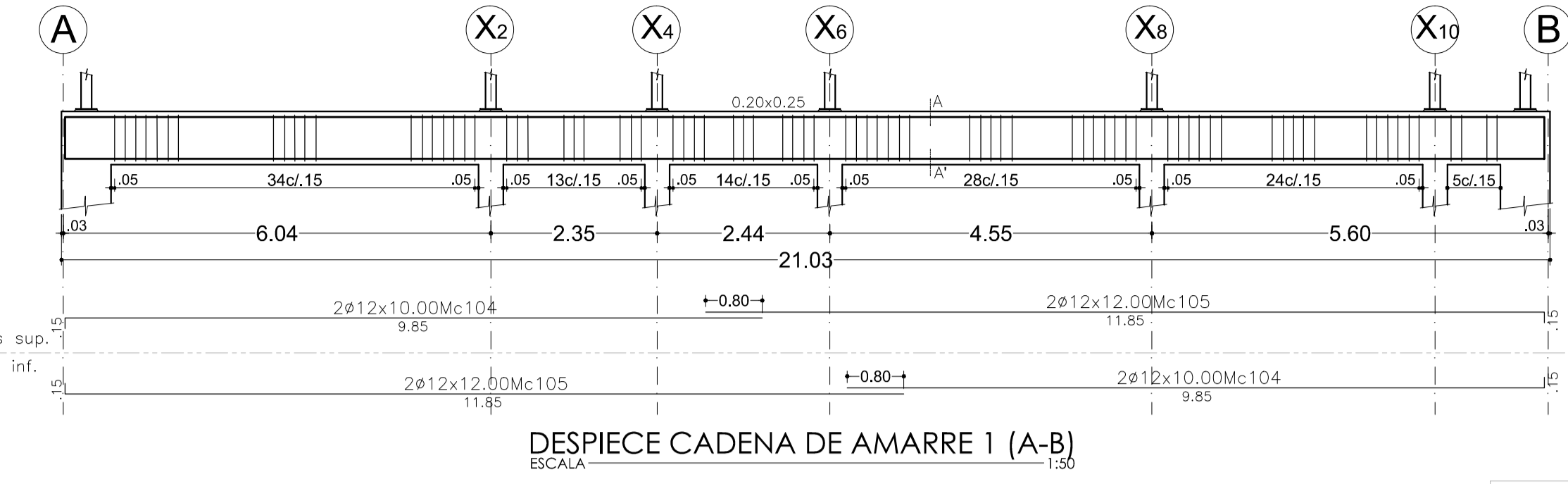
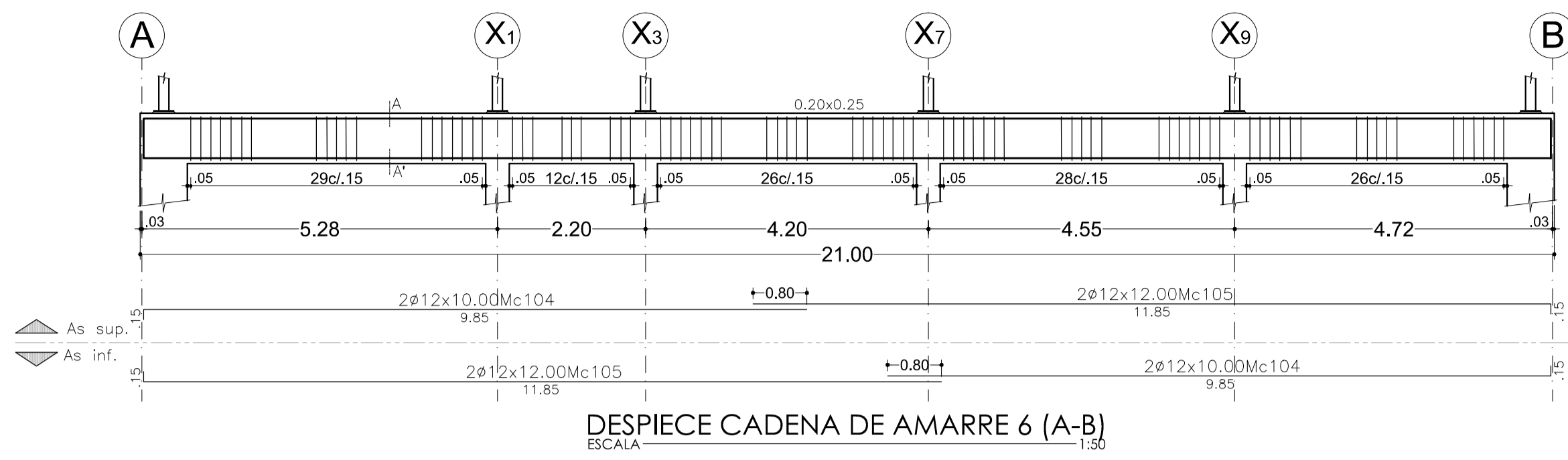


ING. OCTAVIO J. RONDÓN
 L.P: 8895 SENESCYT: 862181048

PROYECTO:
AUTOINTEC

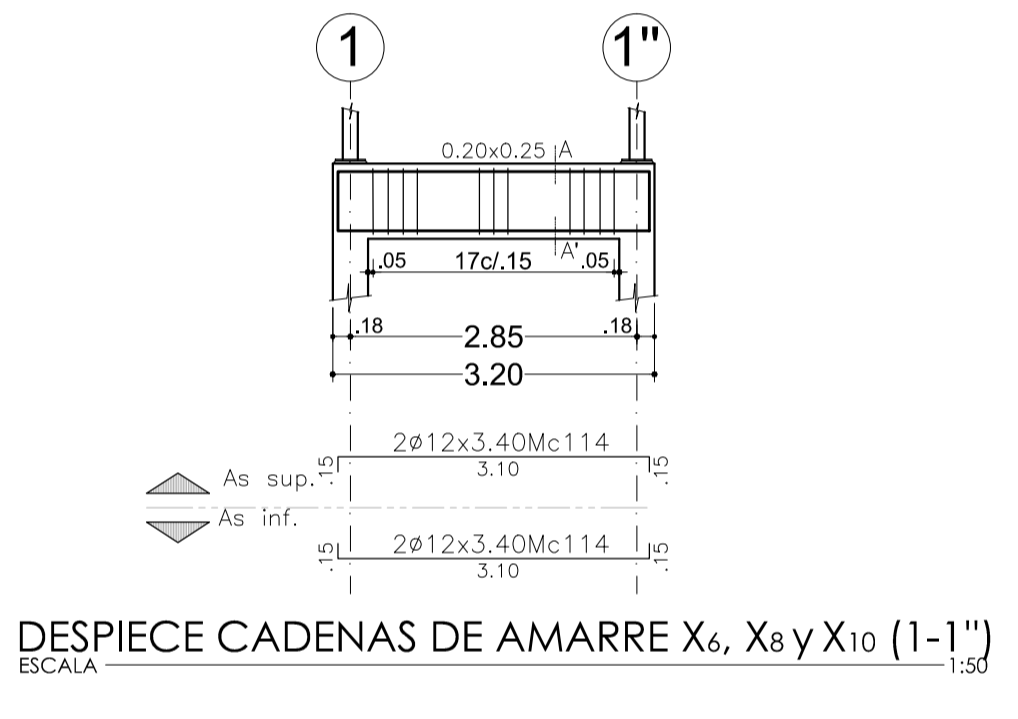
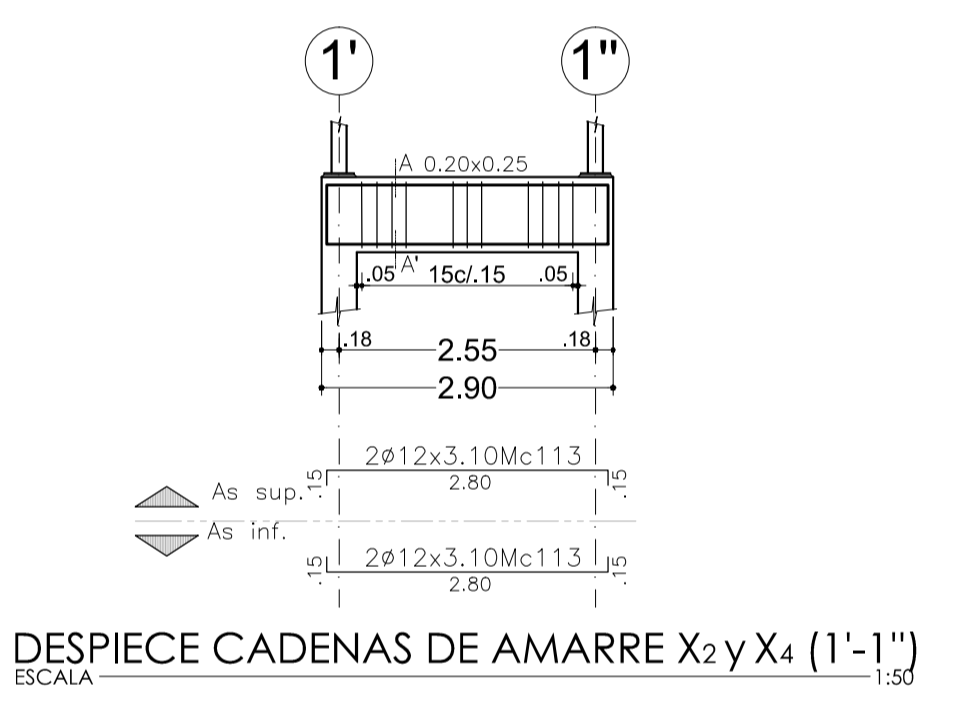
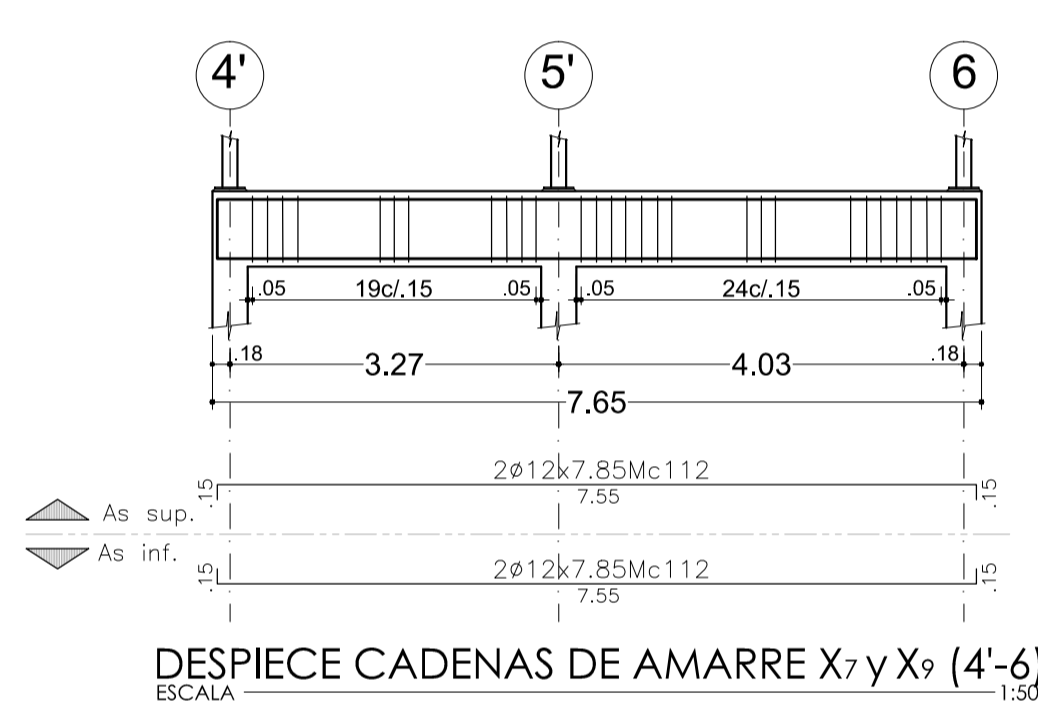
SELLOS MUNICIPALES:





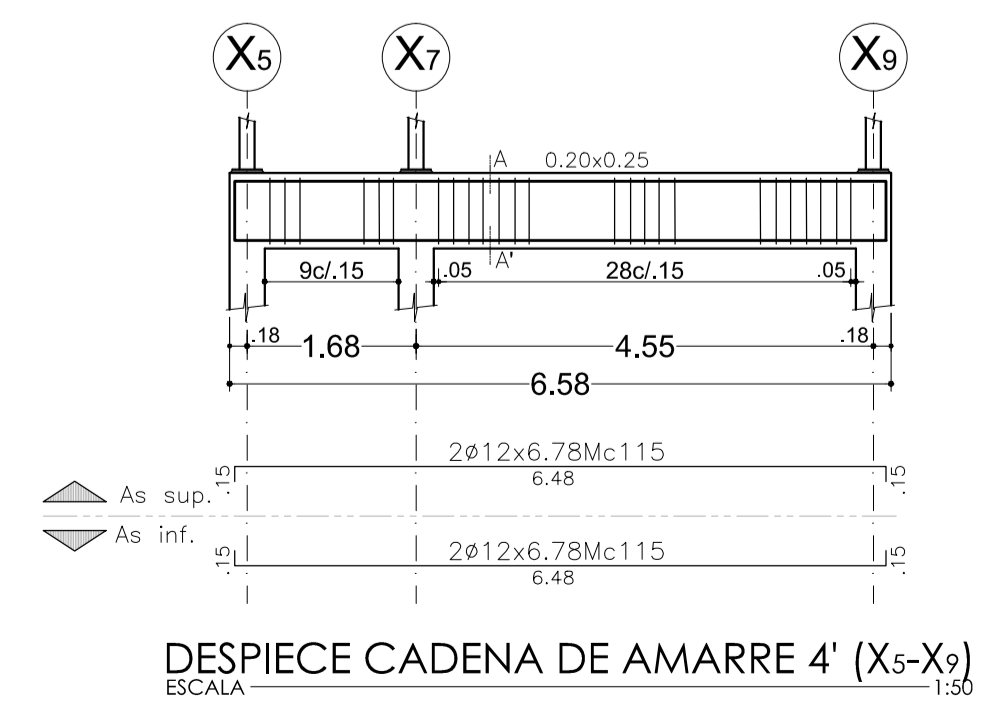
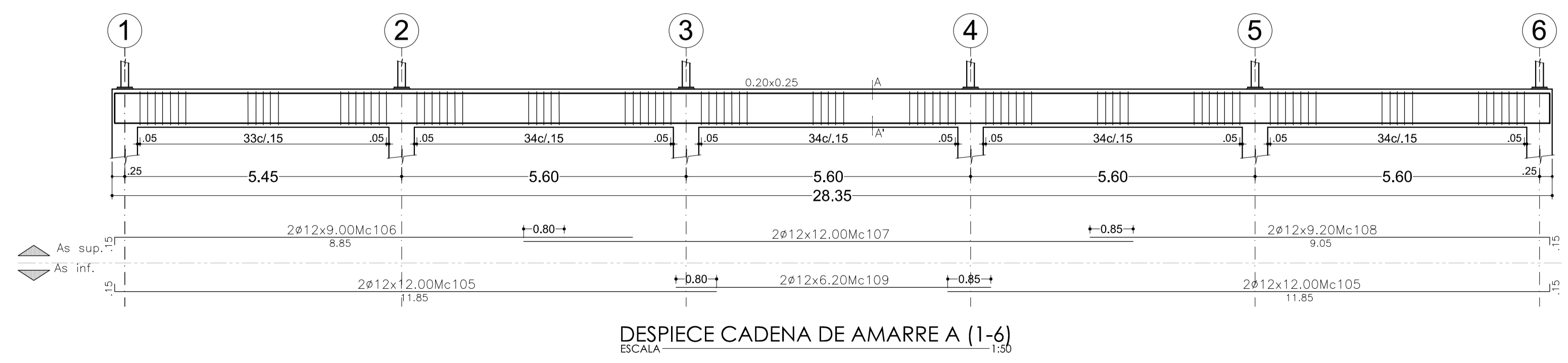
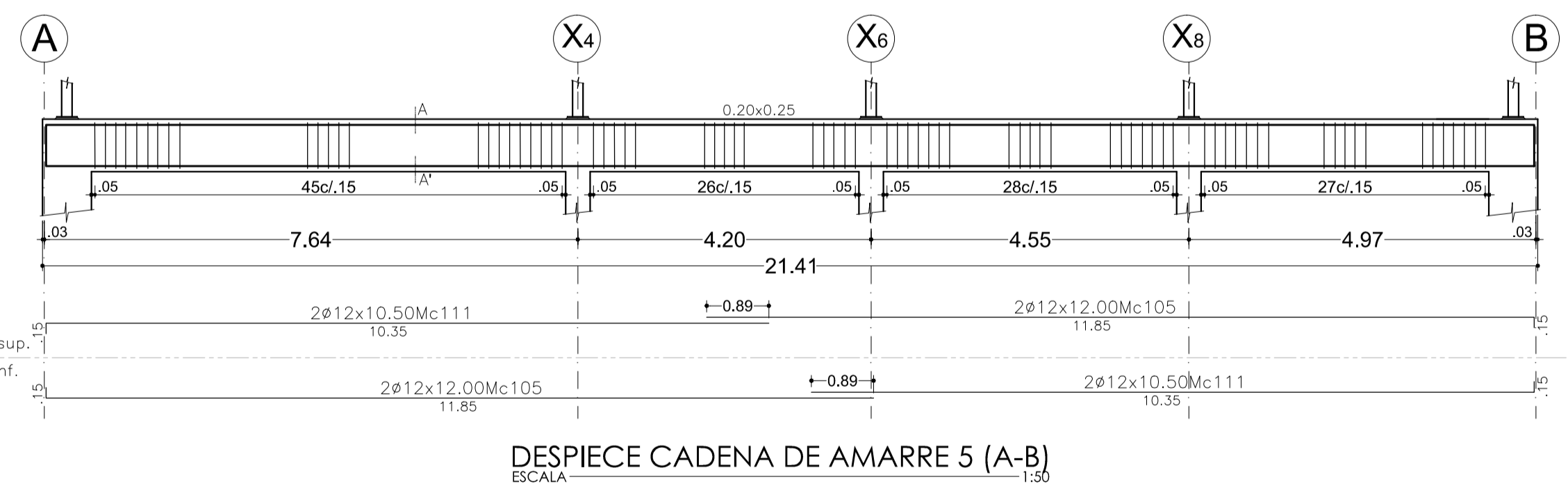
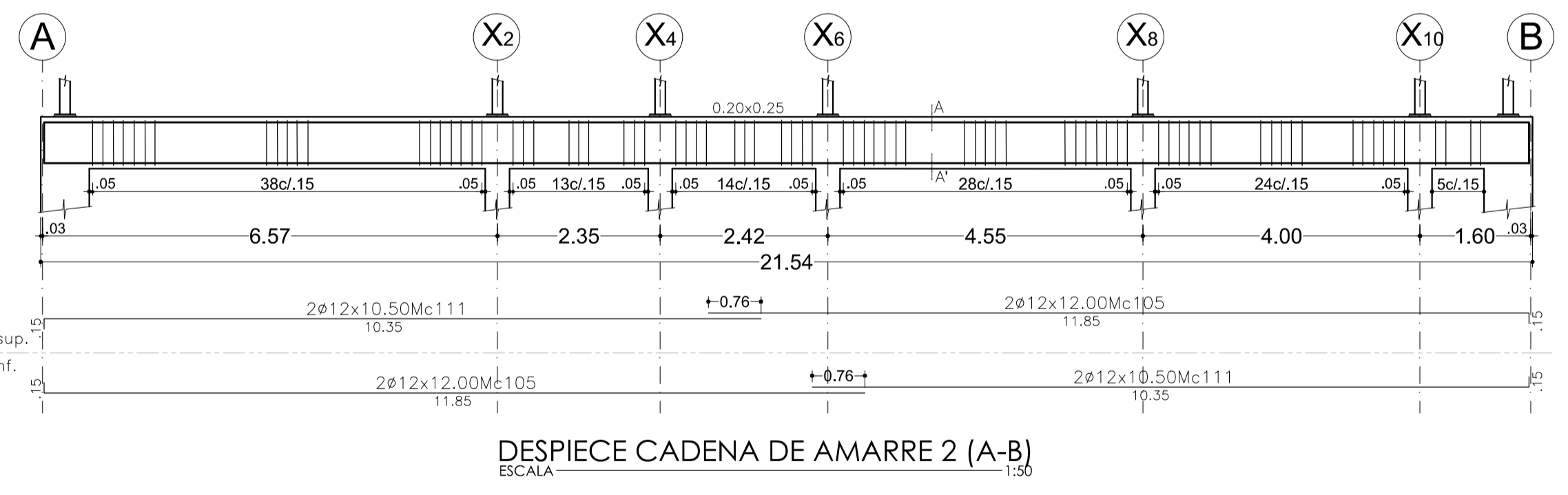
- ESPECIFICACIONES TECNICAS:
- HORMIGON ARMADO $f_c = 240 \text{ Kg/cm}^2$
 - ACERO DE REFUERZO $F_y = 4.200 \text{ Kg/cm}^2$
 - PERFILES METALICOS ACERO A-36 LIMITE DE FLUENCIA $F_y = 2.530 \text{ Kgf/cm}^2$
 - PLANCHAS METALICAS ACERO A-36 LIMITE DE FLUENCIA $F_y = 2.530 \text{ Kgf/cm}^2$
 - TRASLAPE MINIMO 60 VECES DIAMETRO DE LA VARILLA
 - RECUBRIMIENTO EN SUPERESTRUCTURA 2.50 cm
 - RECUBRIMIENTO EN INFRAESTRUCTURA 5.00 cm
 - HORMIGÓN $f_c = 140 \text{ Kg/cm}^2$ (REPLANTILLO = 5cm)
 - RESISTENCIA DEL SUELO = 1.00 kgf/cm2

- CODIGOS USADOS
- ACI 318-11 AMERICAN CONCRETE INSTITUTE
 - NEC-SE-AC ESTRUCTURAS DE ACERO
 - NEC-SE-HM ESTRUCTURAS DE HORMIGON ARMADO
 - NEC-SE-DS PELIGRO SISMICO DISEÑO SISMORESISTENTE
 - ASTM AMERICAN SOCIETY FOR TESTING AND MATERIALS



| PLANILLA DE ACERO | | | | | | | | | |
|-----------------------------|------|--------|-------|-------------|-------|-------|-----------------|-----------|-------------|
| MARCA 100 - INFRAESTRUCTURA | | | | | | | | | |
| Mc | Tipo | φ (mm) | N° | Dimensiones | | | Long. total (m) | Peso (kg) | Observación |
| | | | | a (m) | b (m) | c (m) | | | |
| 101 | U | 12 | 303 | 1.10 | 0.10 | | 393.90 | 349.78 | |
| 102 | U | 12 | 279 | 1.50 | 0.10 | | 474.30 | 421.18 | |
| 103 | U | 12 | 20 | 2.13 | 0.10 | | 46.60 | 41.38 | |
| 104 | L | 12 | 12 | 9.85 | 0.15 | | 120.00 | 106.56 | |
| 105 | L | 12 | 36 | 11.85 | 0.15 | | 432.00 | 383.62 | |
| 106 | L | 12 | 6 | 8.85 | 0.15 | | 54.00 | 47.95 | |
| 107 | R | 12 | 6 | 12.00 | | | 72.00 | 63.94 | |
| 108 | L | 12 | 6 | 9.05 | 0.15 | | 55.20 | 49.02 | |
| 109 | R | 12 | 6 | 6.20 | | | 37.20 | 33.03 | |
| 110 | U | 12 | 6 | 4.28 | 0.15 | | 27.48 | 24.40 | |
| 111 | L | 12 | 12 | 10.35 | 0.15 | | 126.00 | 111.89 | |
| 112 | U | 12 | 6 | 7.55 | 0.15 | | 47.10 | 41.82 | |
| 113 | U | 12 | 6 | 2.80 | 0.15 | | 18.60 | 16.52 | |
| 114 | U | 12 | 6 | 3.10 | 0.15 | | 20.40 | 18.12 | |
| 115 | U | 12 | 6 | 6.48 | 0.15 | | 40.68 | 36.12 | |
| 116 | O | 10 | 200 | 0.25 | 0.25 | 0.075 | 230.00 | 141.91 | |
| 117 | O | 10 | 120 | 0.60 | 0.40 | 0.100 | 264.00 | 162.89 | |
| 118 | O | 10 | 1,050 | 0.20 | 0.20 | 0.075 | 997.50 | 615.46 | |
| 119 | O | 10 | 1,050 | 0.10 | 0.15 | 0.075 | 682.50 | 421.10 | |

| RESUMEN DE MATERIALES | |
|--|--|
| Fluencia del Acero de refuerzo: $F_y = 4.200 \text{ kgf/cm}^2$ | Resistencia del hormigón $f_c = 240 \text{ kgf/cm}^2$ |
| Acero de refuerzo φ10mm: 1,341.36 kg (29.8 qq) | Resistencia hormigón para replantillo $f_c = 140 \text{ kgf/cm}^2$ |
| Acero de refuerzo φ12mm: 1,745.33 kg (38.8 qq) | Plintos: 18.10 m3 |
| | Pedestales: 7.98 m3 |
| | Vigas de Cimentación: 10.57 m3 |
| | Cadenas de Amarre: 9.17 m3 |
| | Concreto para replantillo: 3.02 m3 |



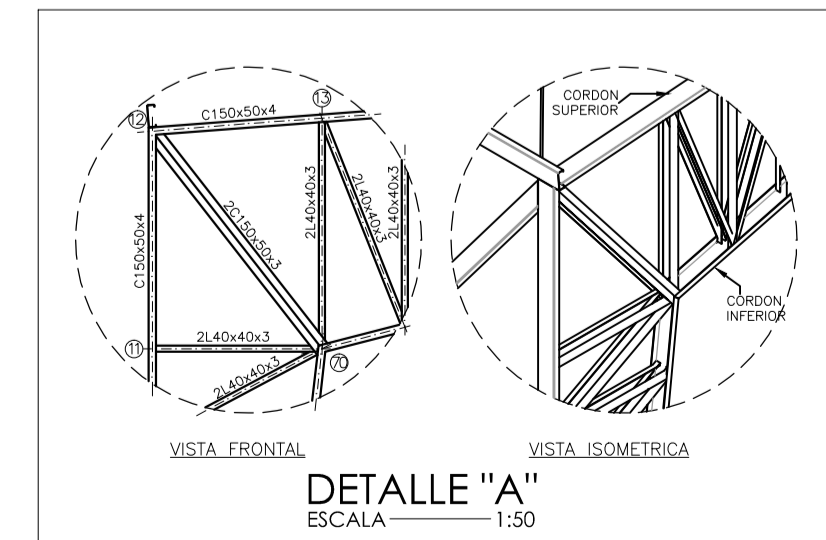
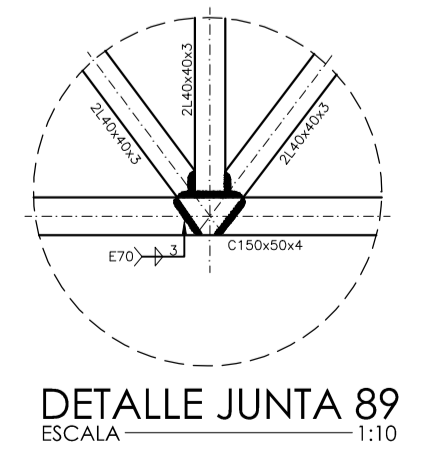
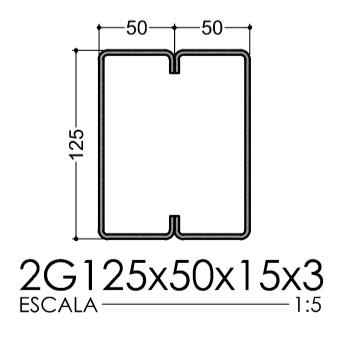
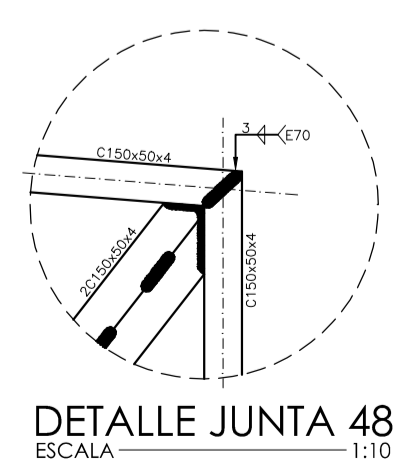
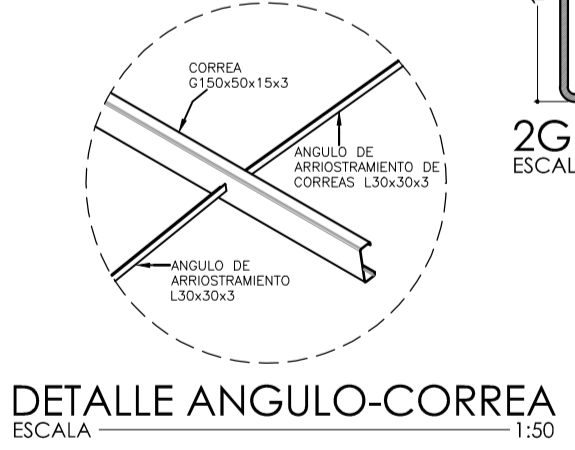
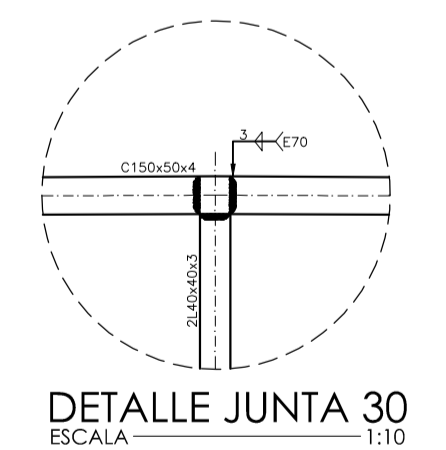
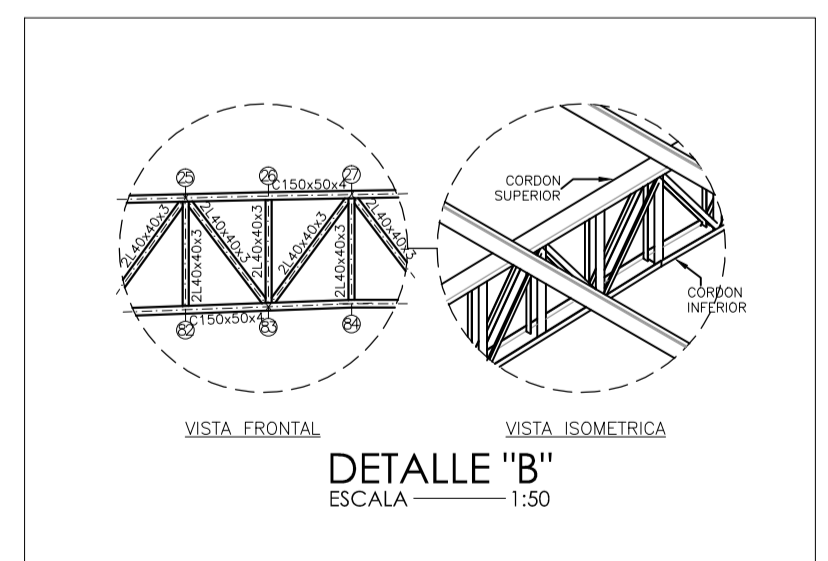
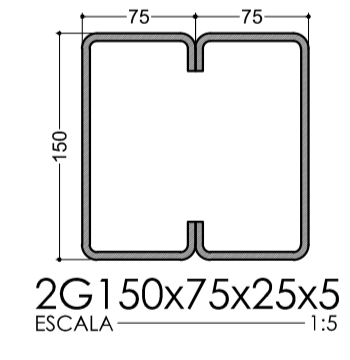
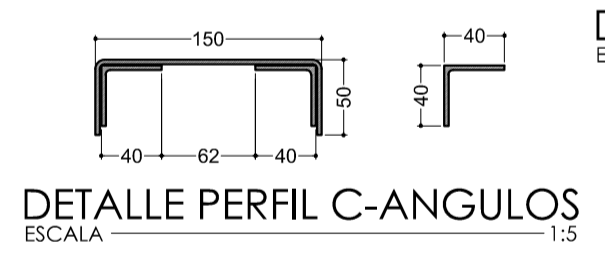
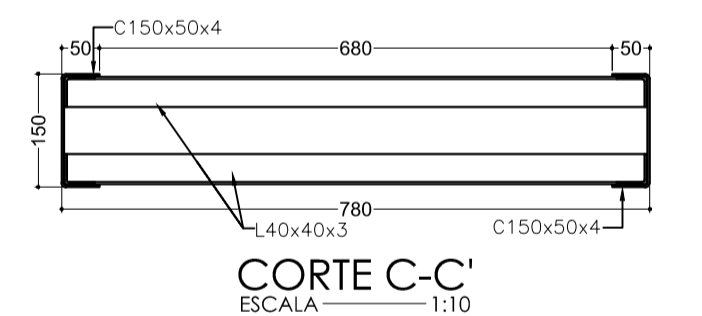
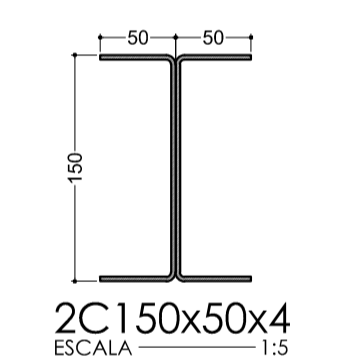
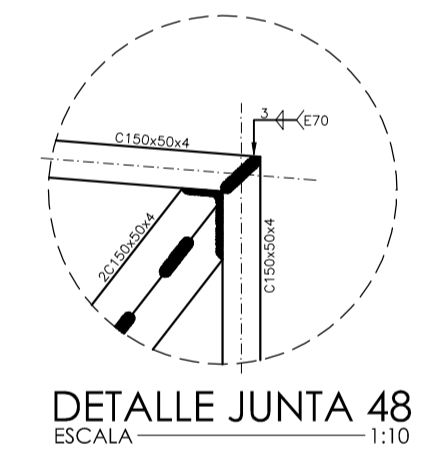
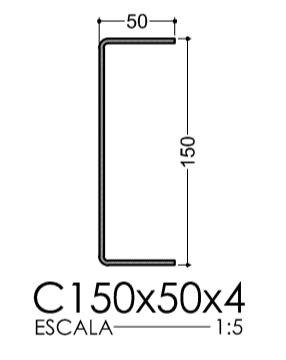
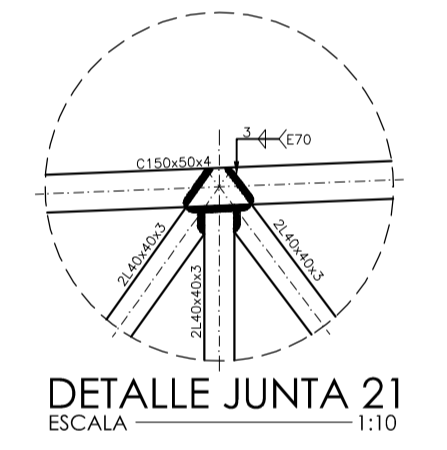
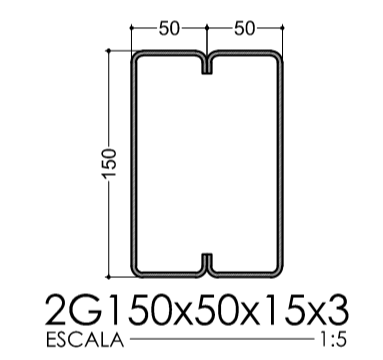
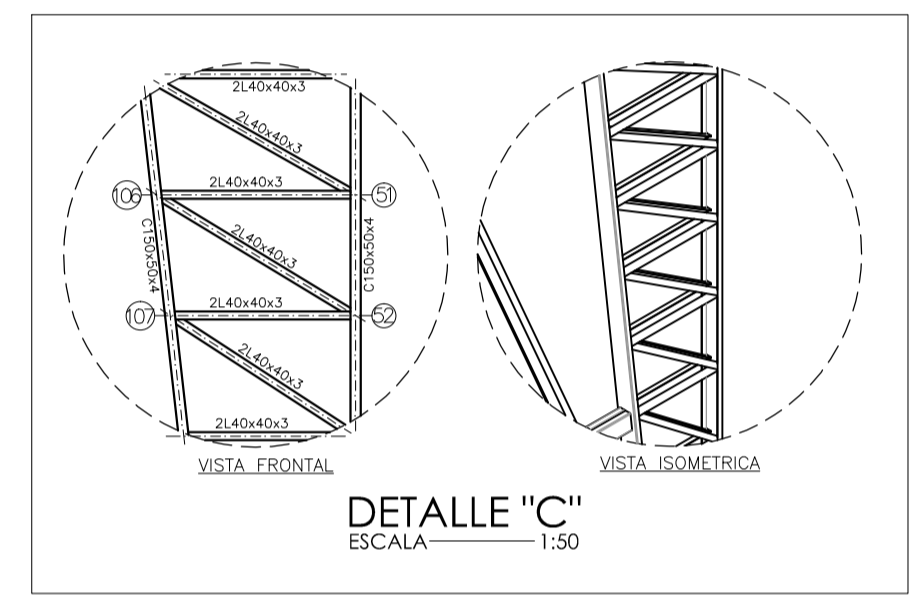
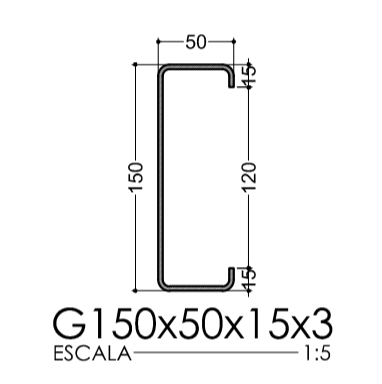
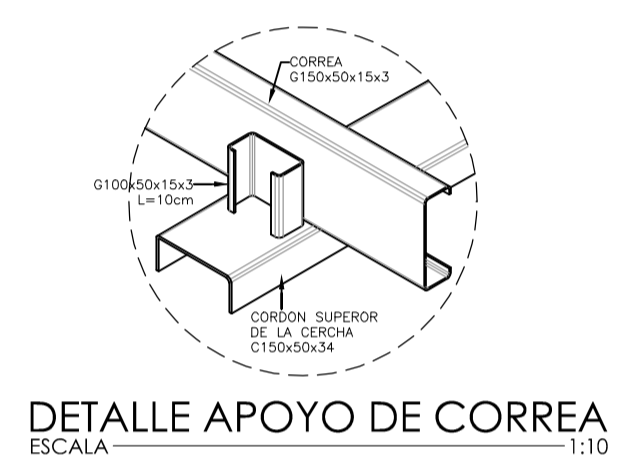
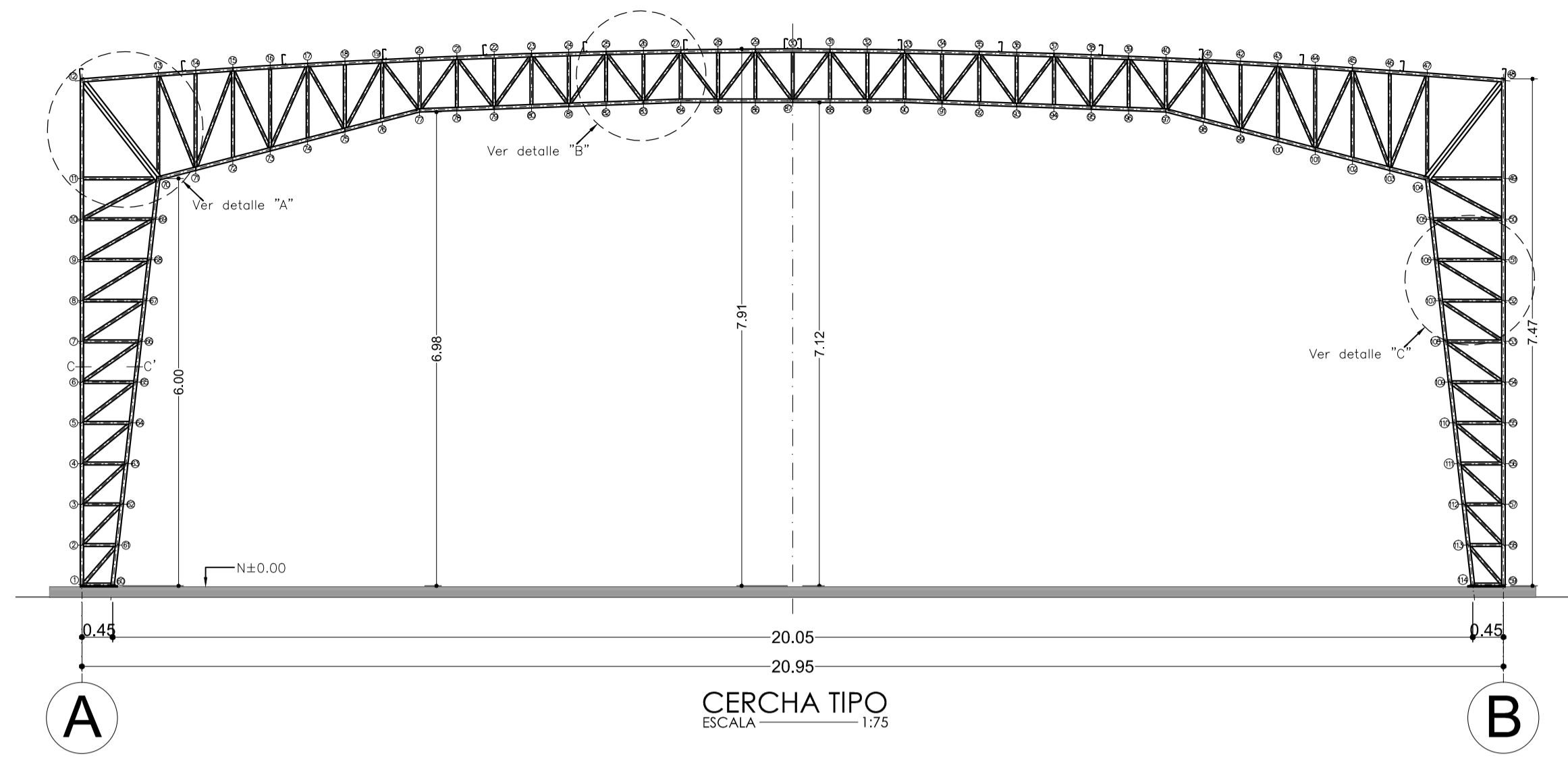
| | | |
|----------------------------------|--------------------------|---------------------------|
| CONTIENE: | PREDIO: 109663 | DISEÑO: J.V. R.V. |
| -DESPIECE CADENAS DE CIMENTACION | CANTÓN: QUITO | DIBUJO: R.D.J |
| -PLANILLA DE MATERIALES | PARROQUIA: TUMBACO | ESCALA DE IMPRESION: 1/75 |
| -CORTES DE VIGAS CADENA | BARRIO: TUMBACO CABECERA | LAMINA: 3/7 |
| FECHA: FEBRERO 2017 | | |

WWW.VEGADES.COM

ING. OCTAVIO J. RONDÓN
L.P: 8895 SENESCYT: 862181048

PROYECTO: **AUTOINTEC**

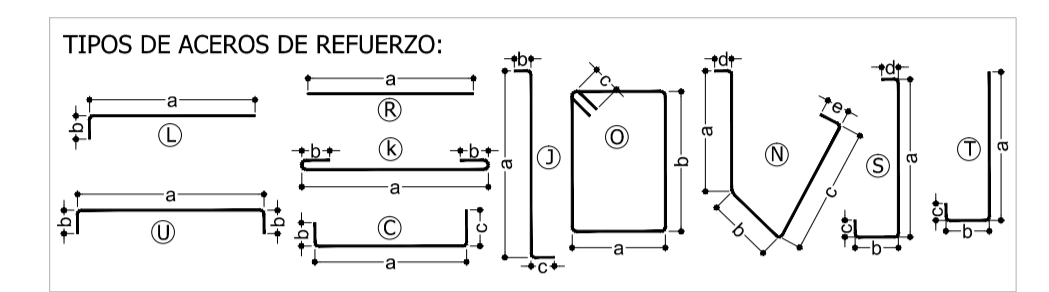
SELLOS MUNICIPALES:



| Tramo i-j | Elemento | Longitud (m) | Perfil |
|-----------------|----------|--------------|-------------|
| 60-61 = 113-114 | 59 = 112 | 604.00 | C150x50x4mm |
| 61-62 = 112-113 | 60 = 111 | 604.00 | C150x50x4mm |
| 62-63 = 111-112 | 61 = 110 | 604.00 | C150x50x4mm |
| 63-64 = 110-111 | 62 = 109 | 604.00 | C150x50x4mm |
| 64-65 = 109-110 | 63 = 108 | 604.00 | C150x50x4mm |
| 65-66 = 108-109 | 64 = 107 | 604.00 | C150x50x4mm |
| 66-67 = 107-108 | 65 = 106 | 604.00 | C150x50x4mm |
| 67-68 = 106-107 | 66 = 105 | 604.00 | C150x50x4mm |
| 68-69 = 105-106 | 67 = 104 | 604.00 | C150x50x4mm |
| 69-70 = 104-105 | 68 = 103 | 604.00 | C150x50x4mm |
| 70-71 = 103-104 | 69 = 102 | 568.00 | C150x50x4mm |
| 71-72 = 102-103 | 70 = 101 | 568.00 | C150x50x4mm |
| 72-73 = 101-102 | 71 = 100 | 568.00 | C150x50x4mm |
| 73-74 = 100-101 | 72 = 99 | 568.00 | C150x50x4mm |
| 74-75 = 99-100 | 73 = 98 | 568.00 | C150x50x4mm |
| 75-76 = 98-99 | 74 = 97 | 568.00 | C150x50x4mm |
| 76-77 = 97-98 | 75 = 96 | 568.00 | C150x50x4mm |
| 77-78 = 96-97 | 76 = 95 | 550.00 | C150x50x4mm |
| 78-79 = 95-96 | 77 = 94 | 550.00 | C150x50x4mm |
| 79-80 = 94-95 | 78 = 93 | 550.00 | C150x50x4mm |
| 80-81 = 93-94 | 79 = 92 | 550.00 | C150x50x4mm |
| 81-82 = 92-93 | 80 = 91 | 550.00 | C150x50x4mm |
| 82-83 = 91-92 | 81 = 90 | 550.00 | C150x50x4mm |
| 83-84 = 90-91 | 82 = 89 | 550.00 | C150x50x4mm |
| 84-85 = 89-90 | 83 = 88 | 550.00 | C150x50x4mm |
| 85-86 = 88-89 | 84 = 87 | 550.00 | C150x50x4mm |
| 86-87 = 87-88 | 85 = 86 | 550.00 | C150x50x4mm |

| Tramo i-j | Elemento | Longitud (mm) | Perfil |
|---------------|----------|---------------|-------------|
| 1-2 = 58-59 | 1 = 58 | 600.00 | C150x50x4mm |
| 2-3 = 57-58 | 2 = 57 | 600.00 | C150x50x4mm |
| 3-4 = 56-57 | 3 = 56 | 600.00 | C150x50x4mm |
| 4-5 = 55-56 | 4 = 55 | 600.00 | C150x50x4mm |
| 5-6 = 54-55 | 5 = 54 | 600.00 | C150x50x4mm |
| 6-7 = 53-54 | 6 = 53 | 600.00 | C150x50x4mm |
| 7-8 = 52-53 | 7 = 52 | 600.00 | C150x50x4mm |
| 8-9 = 51-52 | 8 = 51 | 600.00 | C150x50x4mm |
| 9-10 = 50-51 | 9 = 50 | 600.00 | C150x50x4mm |
| 10-11 = 49-50 | 10 = 49 | 600.00 | C150x50x4mm |
| 11-12 = 48-49 | 11 = 48 | 1,443.00 | C150x50x4mm |
| 12-13 = 47-48 | 12 = 47 | 1,128.00 | C150x50x4mm |
| 13-14 = 46-47 | 13 = 46 | 551.00 | C150x50x4mm |
| 14-15 = 45-46 | 14 = 45 | 551.00 | C150x50x4mm |
| 15-16 = 44-45 | 15 = 44 | 551.00 | C150x50x4mm |
| 16-17 = 43-44 | 16 = 43 | 551.00 | C150x50x4mm |
| 17-18 = 42-43 | 17 = 42 | 551.00 | C150x50x4mm |
| 18-19 = 41-42 | 18 = 41 | 551.00 | C150x50x4mm |
| 19-20 = 40-41 | 19 = 40 | 551.00 | C150x50x4mm |
| 20-21 = 39-40 | 20 = 39 | 551.00 | C150x50x4mm |
| 21-22 = 38-39 | 21 = 38 | 551.00 | C150x50x4mm |
| 22-23 = 37-38 | 22 = 37 | 551.00 | C150x50x4mm |
| 23-24 = 36-37 | 23 = 36 | 551.00 | C150x50x4mm |
| 24-25 = 35-36 | 24 = 35 | 551.00 | C150x50x4mm |
| 25-26 = 34-35 | 25 = 34 | 551.00 | C150x50x4mm |
| 26-27 = 33-34 | 26 = 33 | 551.00 | C150x50x4mm |
| 27-28 = 32-33 | 27 = 32 | 551.00 | C150x50x4mm |
| 28-29 = 31-32 | 28 = 31 | 551.00 | C150x50x4mm |
| 29-30 = 30-31 | 29 = 30 | 551.00 | C150x50x4mm |

| Tramo i-j | Elemento | Longitud (m) | Perfil |
|----------------|-----------|--------------|--------------|
| 1-60 = 59-114 | 113 = 225 | 452.00 | 2L40x40x3mm |
| 1-61 = 59-113 | 114 = 224 | 766.00 | 2L40x40x3mm |
| 2-61 = 58-113 | 115 = 223 | 517.00 | 2L40x40x3mm |
| 2-62 = 58-112 | 116 = 222 | 838.00 | 2L40x40x3mm |
| 3-62 = 57-112 | 117 = 221 | 585.00 | 2L40x40x3mm |
| 3-63 = 57-111 | 118 = 220 | 886.00 | 2L40x40x3mm |
| 4-63 = 56-111 | 119 = 219 | 652.00 | 2L40x40x3mm |
| 4-64 = 56-110 | 120 = 218 | 937.00 | 2L40x40x3mm |
| 5-64 = 55-110 | 121 = 217 | 720.00 | 2L40x40x3mm |
| 5-65 = 55-109 | 122 = 216 | 990.00 | 2L40x40x3mm |
| 6-65 = 54-109 | 123 = 215 | 787.00 | 2L40x40x3mm |
| 6-66 = 54-108 | 124 = 214 | 1,044.00 | 2L40x40x3mm |
| 7-66 = 53-108 | 125 = 213 | 855.00 | 2L40x40x3mm |
| 7-67 = 53-107 | 126 = 212 | 1,100.00 | 2L40x40x3mm |
| 8-67 = 52-107 | 127 = 211 | 922.00 | 2L40x40x3mm |
| 8-68 = 52-106 | 128 = 210 | 1,158.00 | 2L40x40x3mm |
| 9-68 = 51-106 | 129 = 209 | 990.00 | 2L40x40x3mm |
| 9-69 = 51-105 | 130 = 208 | 1,216.00 | 2L40x40x3mm |
| 10-69 = 50-105 | 131 = 207 | 1,057.00 | 2L40x40x3mm |
| 10-70 = 50-104 | 132 = 206 | 1,275.00 | 2L40x40x3mm |
| 11-70 = 49-104 | 133 = 205 | 1,125.00 | 2L40x40x3mm |
| 12-70 = 48-104 | 134 = 204 | 1,830.00 | 2C150x50x4mm |
| 13-70 = 47-104 | 135 = 203 | 1,529.00 | 2L40x40x3mm |
| 13-71 = 47-103 | 136 = 202 | 1,491.00 | 2L40x40x3mm |
| 14-71 = 46-103 | 137 = 201 | 1,425.00 | 2L40x40x3mm |
| 15-71 = 45-103 | 138 = 200 | 1,561.00 | 2L40x40x3mm |
| 15-72 = 45-102 | 139 = 199 | 1,318.00 | 2L40x40x3mm |
| 15-73 = 45-101 | 140 = 198 | 1,297.00 | 2L40x40x3mm |
| 17-73 = 43-101 | 142 = 196 | 1,357.00 | 2L40x40x3mm |
| 17-74 = 43-100 | 143 = 195 | 1,098.00 | 2L40x40x3mm |
| 17-75 = 43-99 | 144 = 194 | 1,101.00 | 2L40x40x3mm |
| 18-75 = 42-99 | 145 = 193 | 984.00 | 2L40x40x3mm |
| 19-75 = 41-99 | 146 = 192 | 1,151.00 | 2L40x40x3mm |
| 19-76 = 41-98 | 147 = 191 | 869.00 | 2L40x40x3mm |
| 19-77 = 41-97 | 148 = 190 | 910.00 | 2L40x40x3mm |
| 20-77 = 40-97 | 149 = 189 | 750.00 | 2L40x40x3mm |
| 21-77 = 39-97 | 150 = 188 | 949.00 | 2L40x40x3mm |
| 21-78 = 39-96 | 151 = 187 | 753.00 | 2L40x40x3mm |
| 21-79 = 39-95 | 152 = 186 | 917.00 | 2L40x40x3mm |
| 22-79 = 38-95 | 153 = 185 | 754.00 | 2L40x40x3mm |
| 23-79 = 37-95 | 154 = 184 | 948.00 | 2L40x40x3mm |
| 23-80 = 37-94 | 155 = 183 | 754.00 | 2L40x40x3mm |
| 23-81 = 37-93 | 156 = 182 | 916.00 | 2L40x40x3mm |
| 24-81 = 36-93 | 157 = 181 | 749.00 | 2L40x40x3mm |
| 25-81 = 35-93 | 158 = 180 | 941.00 | 2L40x40x3mm |
| 25-82 = 35-92 | 159 = 179 | 743.00 | 2L40x40x3mm |
| 25-83 = 35-91 | 160 = 178 | 908.00 | 2L40x40x3mm |
| 26-83 = 34-91 | 161 = 177 | 735.00 | 2L40x40x3mm |
| 27-83 = 33-91 | 162 = 176 | 926.00 | 2L40x40x3mm |
| 27-84 = 33-90 | 163 = 175 | 724.00 | 2L40x40x3mm |
| 27-85 = 33-89 | 164 = 174 | 910.00 | 2L40x40x3mm |
| 28-85 = 32-89 | 165 = 173 | 732.00 | 2L40x40x3mm |
| 29-85 = 31-89 | 166 = 172 | 920.00 | 2L40x40x3mm |
| 29-86 = 31-88 | 167 = 171 | 737.00 | 2L40x40x3mm |
| 29-87 = 31-87 | 168 = 170 | 920.00 | 2L40x40x3mm |
| 30-87 | 169 | 740.00 | 2L40x40x3mm |



ESPECIFICACIONES TECNICAS:

- HORMIGON ARMADO $f_c = 240 \text{ Kg/cm}^2$
- ACERO DE REFUERZO $F_y = 4,200 \text{ Kg/cm}^2$
- PERFILES METALICOS ACERO A-36 LIMITE DE FLUENCIA $F_y = 2,530 \text{ Kg/cm}^2$
- PLANCHAS METALICAS ACERO A-36 LIMITE DE FLUENCIA $F_y = 2,530 \text{ Kg/cm}^2$
- TRASLAPE MINIMO 60 VECES DIAMETRO DE LA VARILLA
- RECUBRIMIENTO EN SUPERESTRUCTURA 2.50 cm
- RECUBRIMIENTO EN INFRAESTRUCTURA 5.00 cm
- HORMIGÓN $f_c = 140 \text{ Kg/cm}^2$ (REPLANTILLO = 5cm)
- RESISTENCIA DEL SUELO = 1.00 kgf/cm2

CODIGOS USADOS

ACI 318-11 AMERICAN CONCRETE INSTITUTE
 NEC-SE-AC ESTRUCTURAS DE ACERO
 NEC-SE-HM ESTRUCTURAS DE HORMIGON ARMADO
 NEC-SE-DS PELIGRO SISMICO DISEÑO SISMORESISTENTE
 ASTM AMERICAN SOCIETY FOR TESTING AND MATERIALS

| | | |
|--|-----------------------------|------------------------------|
| CONTIENE: -DETALLE DE CERCHA TIPO -TABLAS DATOS DE PERFILES -DETALLES | PREDIO: 1 09663 | DISEÑO: J.V. R.V. |
| | CANTÓN: QUITO | DIBUJO: R.D.J |
| | PARROQUIA: TUMBACO | ESCALA DE IMPRESION: 1/75 |
| FECHA: FEBRERO 2017 | BARRIO: TUMBACO CABECERA | LAMINA: 4/7 |

WWW.VEGADES.COM

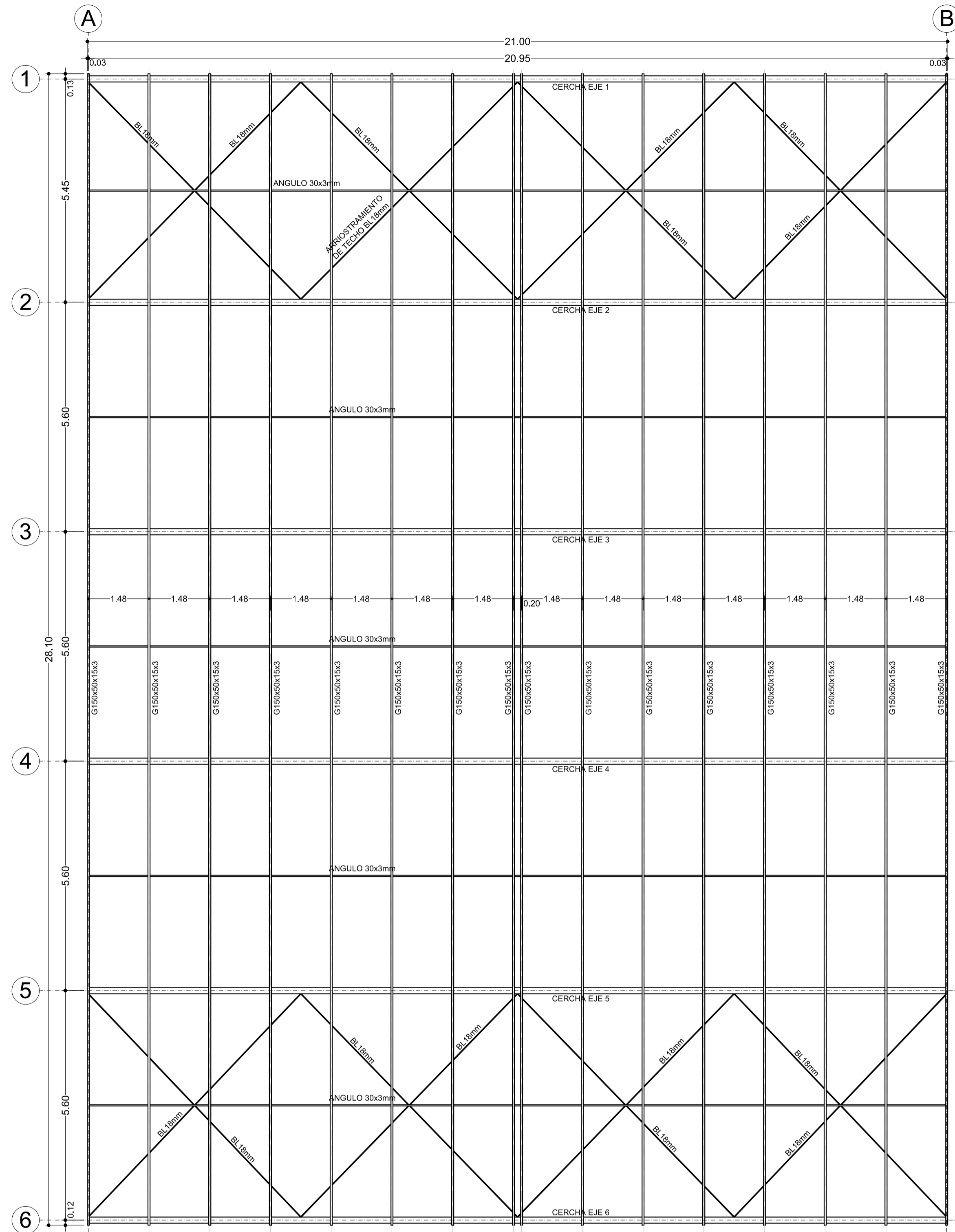


ING. OCTAVIO J. RONDÓN
 L.P.: 8895 SENESCYT: 862181048

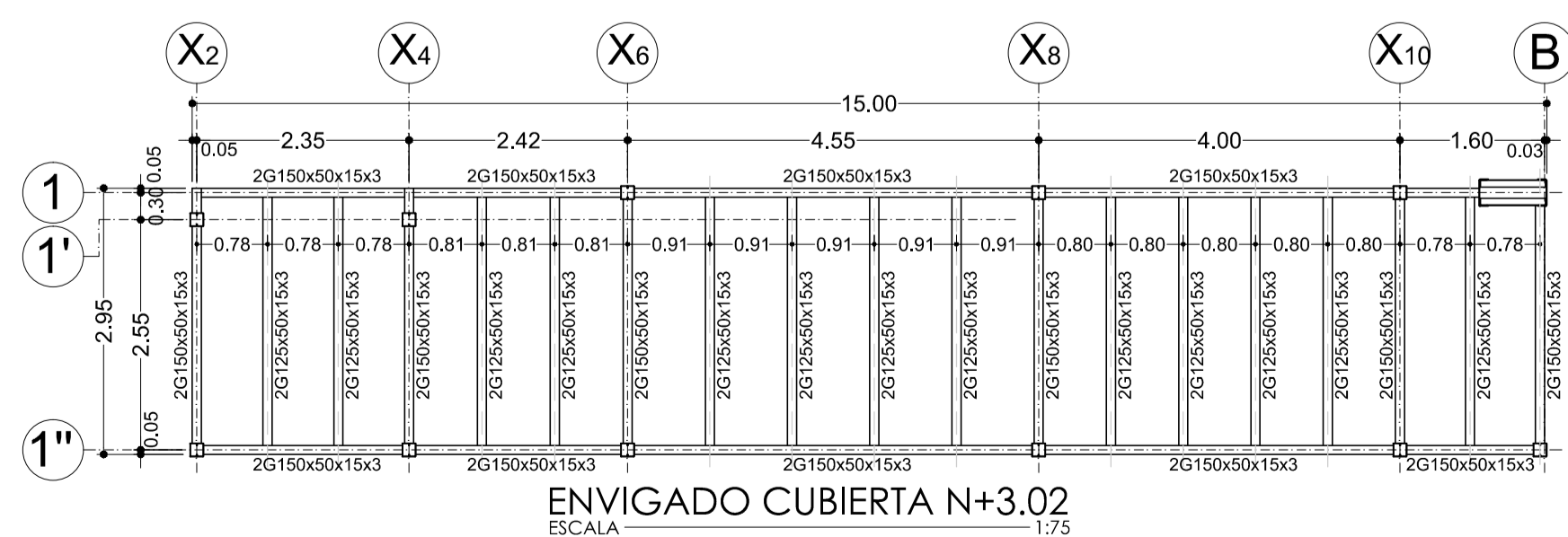
AUTOINTEC

SELLOS MUNICIPALES:

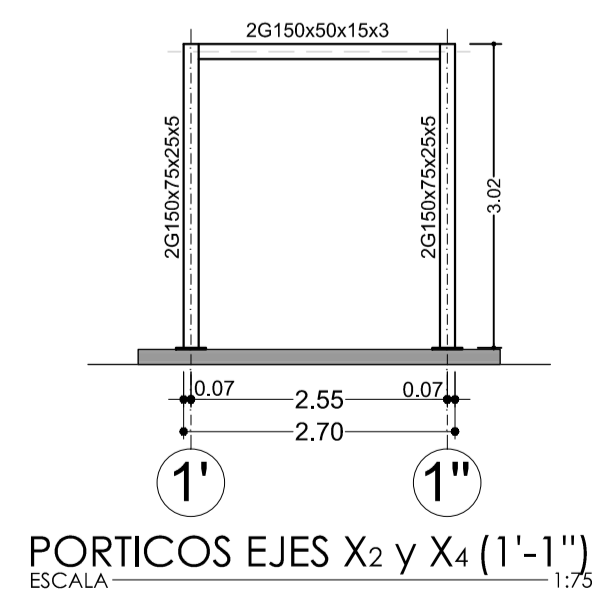




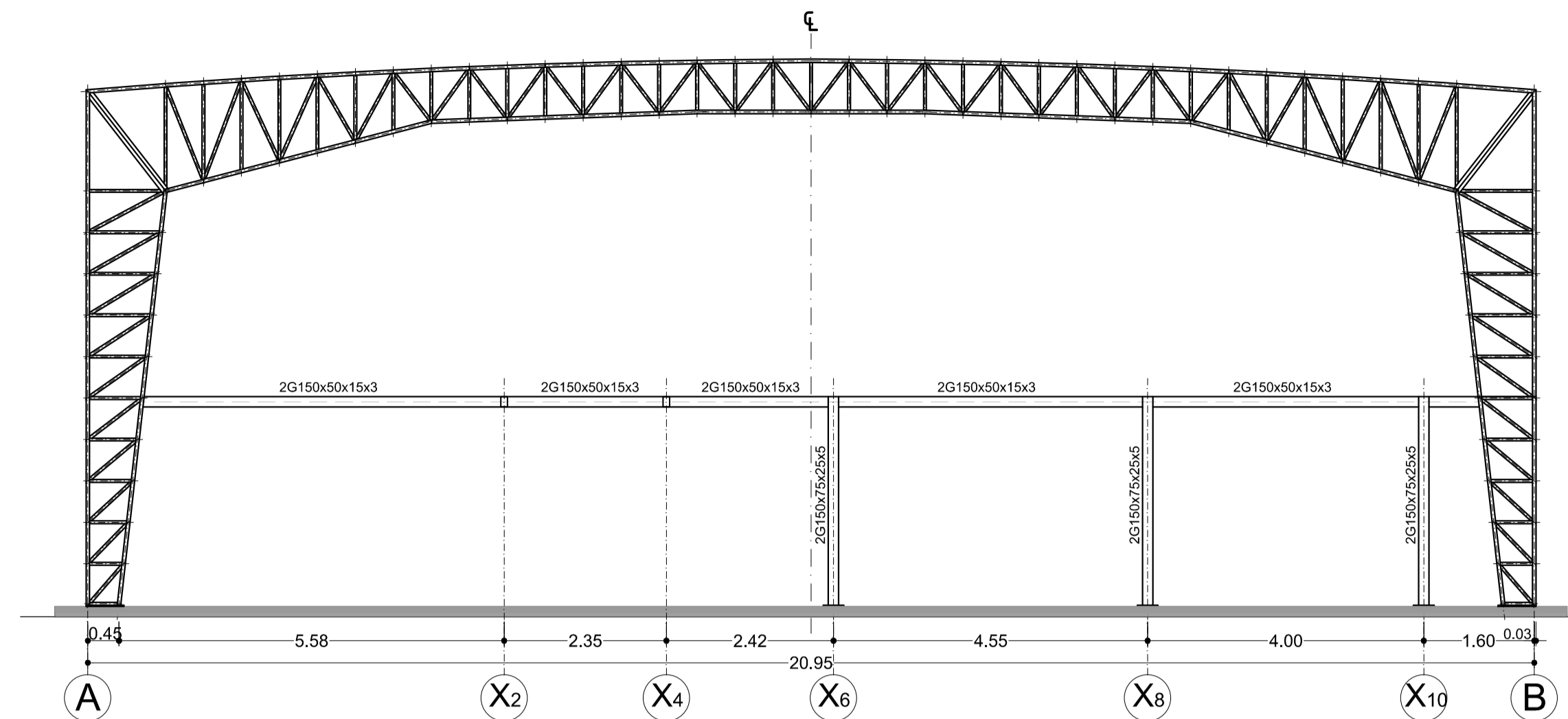
ENVIGADO DE CUBIERTA
ESCALA 1/75



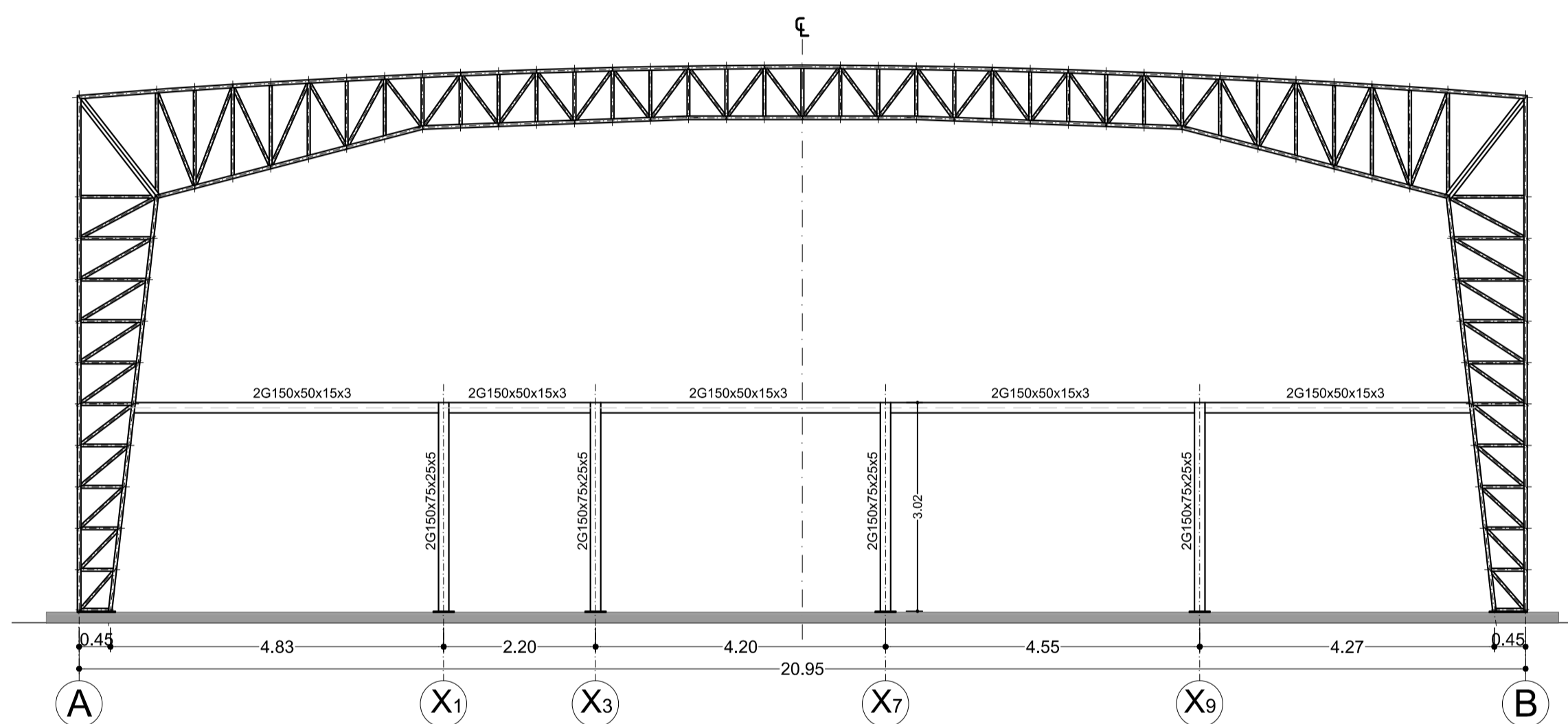
ENVIGADO CUBIERTA N+3.02
ESCALA 1/75



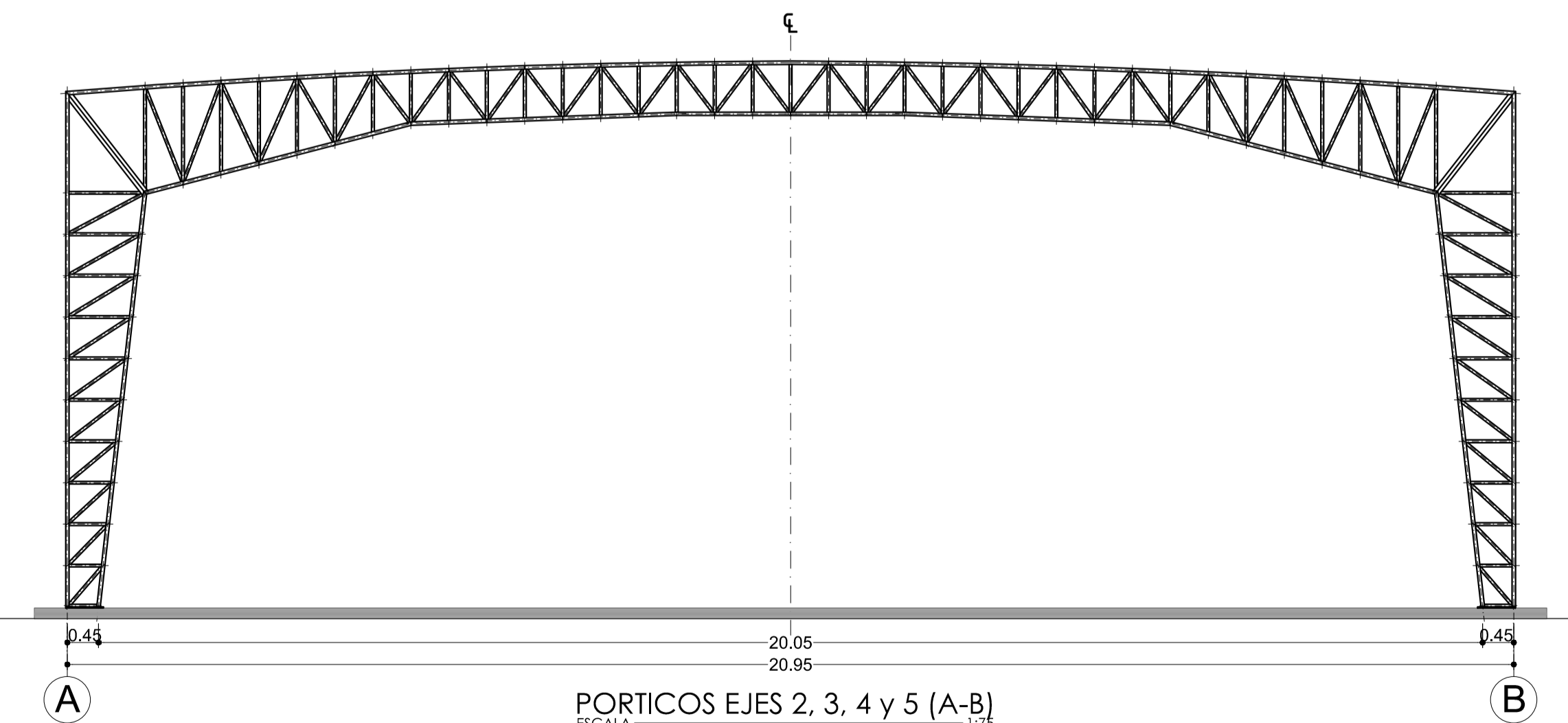
PORTICOS EJES X2 y X4 (1'-1'')
ESCALA 1/75



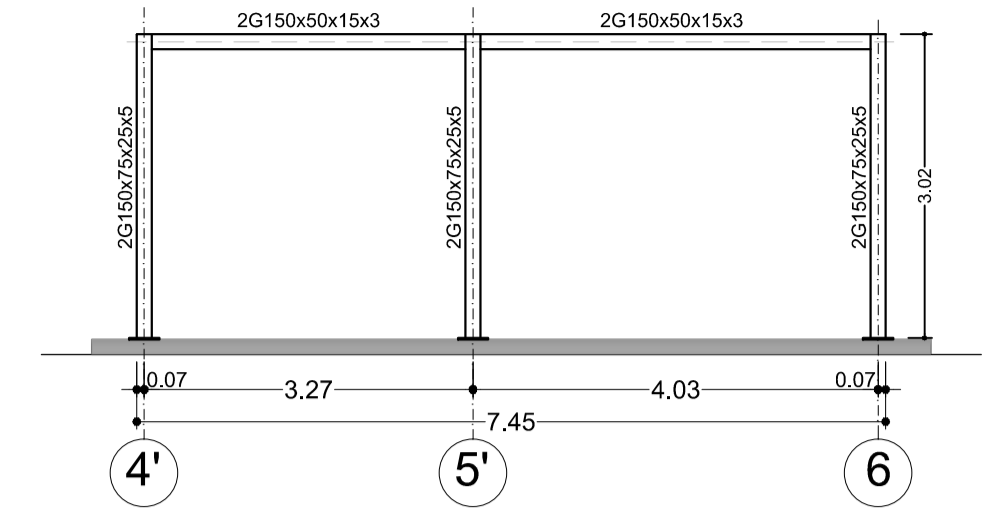
PORTICO EJE 1 (A-B)
ESCALA 1/75



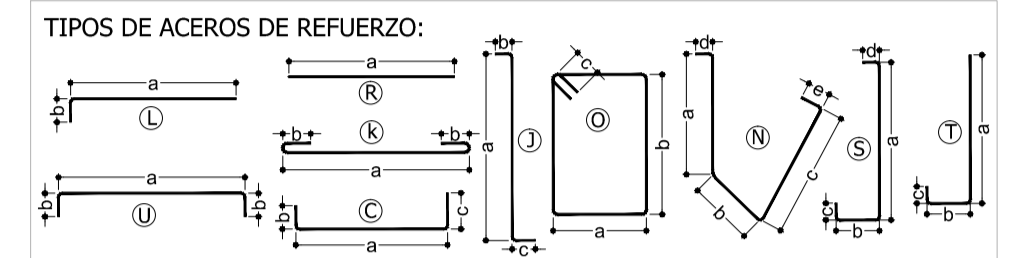
PORTICO EJE 1 (A-B)
ESCALA 1/75



PORTICOS EJES 2, 3, 4 y 5 (A-B)
ESCALA 1/75



PORTICOS EJES X7 y X9 (4'-6')
ESCALA 1/75



ESPECIFICACIONES TECNICAS:

- HORMIGON ARMADO $f_c = 240 \text{ Kg/cm}^2$
- ACERO DE REFUERZO $F_y = 4.200 \text{ Kg/cm}^2$
- PERFILES METALICOS ACERO A-36 LIMITE DE FLUENCIA $F_y = 2.530 \text{ Kgf/cm}^2$
- PLANCHAS METALICAS ACERO A-36 LIMITE DE FLUENCIA $F_y = 2.530 \text{ Kgf/cm}^2$
- TRASLAPE MINIMO 60 VECES DIAMETRO DE LA VARILLA
- RECUBRIMIENTO EN SUPERESTRUCTURA 2.50 cm
- RECUBRIMIENTO EN INFRAESTRUCTURA 5.00 cm
- HORMIGÓN $f_c = 140 \text{ Kg/cm}^2$ (REPLANTILLO = 5cm)
- RESISTENCIA DEL SUELO = 1.00 kgf/cm2

CODIGOS USADOS

- ACI 318-11 AMERICAN CONCRETE INSTITUTE
- NEC-SE-AC ESTRUCTURAS DE ACERO
- NEC-SE-HM ESTRUCTURAS DE HORMIGON ARMADO
- NEC-SE-DS PELIGRO SISMICO DISEÑO SISMORESISTENTE
- ASTM AMERICAN SOCIETY FOR TESTING AND MATERIALS

| | | |
|----------------------------------|--------------------------|---------------------------|
| CONTIENE: | PREDIO: 109663 | DISEÑO: J.V. R.V. |
| - PLANTA DE ENVIGADO DE CUBIERTA | CANTÓN: QUITO | DIBUJO: R.D.J |
| - PORTICOS | PARROQUIA: TUMBACO | ESCALA DE IMPRESION: 1/75 |
| - PLANTA ENVIGADO N+3.02 | BARRIO: TUMBACO CABECERA | LAMINA: 5/7 |
| FECHA: FEBRERO 2017 | | |

WWW.VEGADES.COM

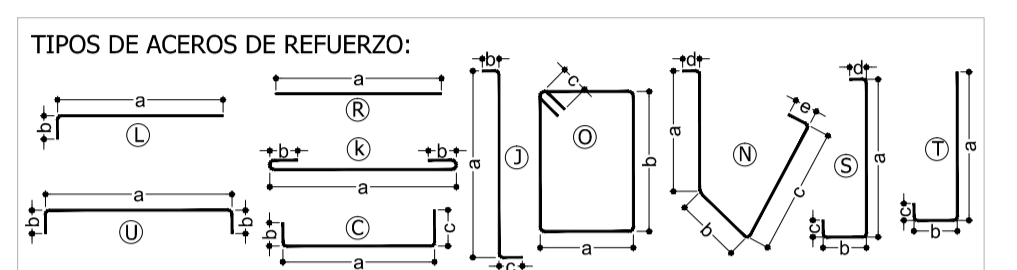
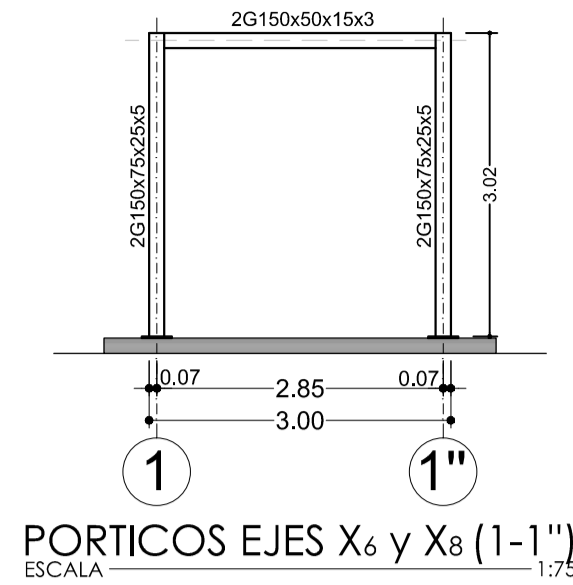
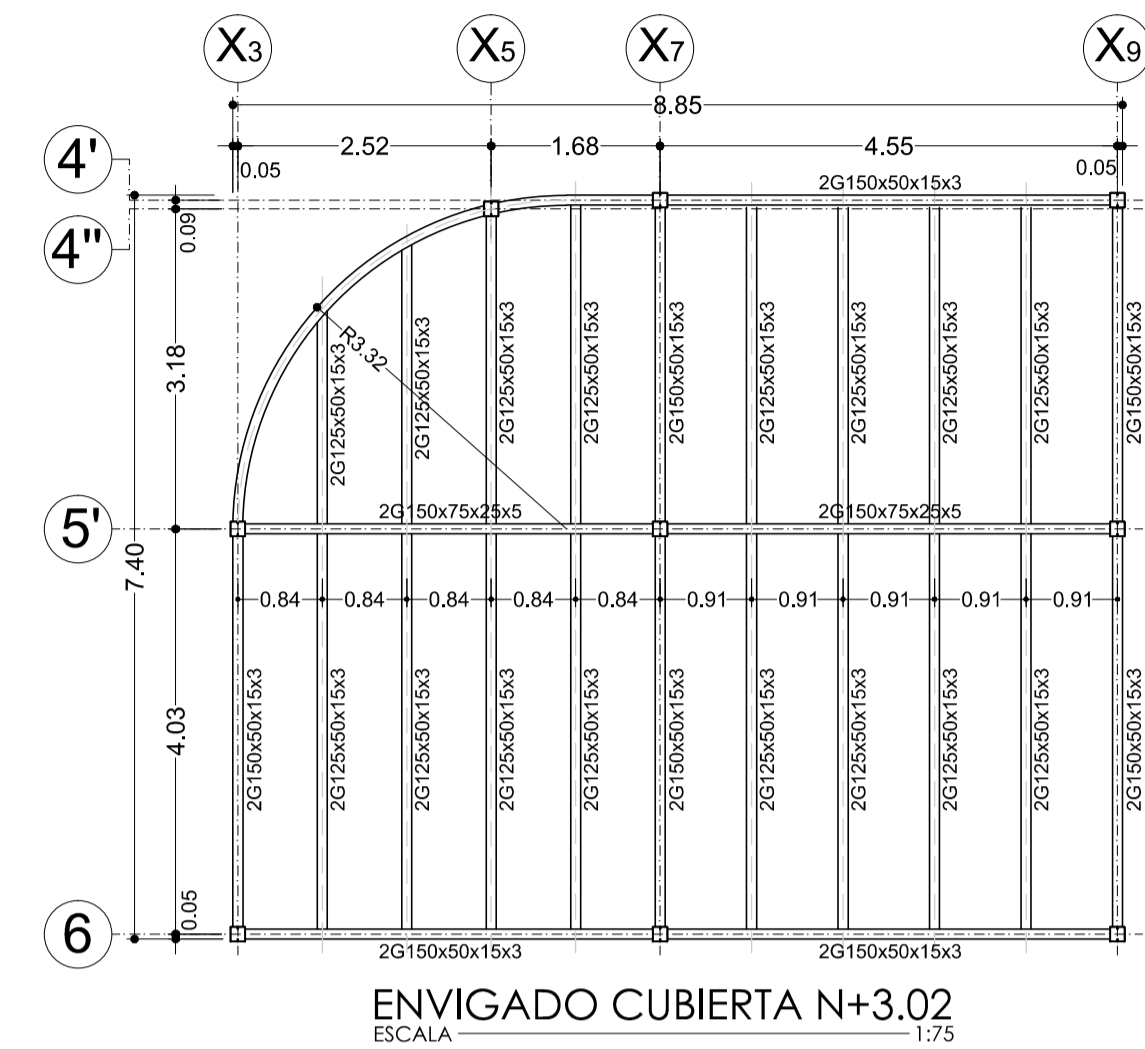
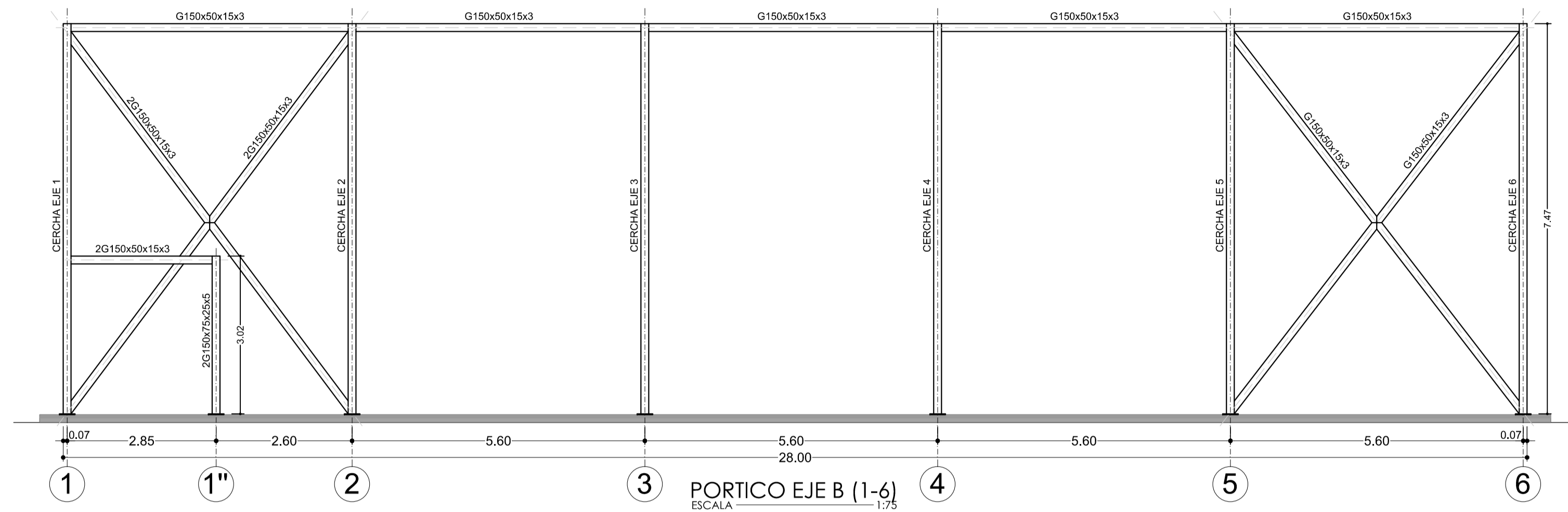


ING. OCTAVIO J. RONDÓN
L.P: 8895 SENESCYT: 862181048

| | |
|-----------|------------------|
| PROYECTO: | AUTOINTEC |
|-----------|------------------|

SELLOS MUNICIPALES:

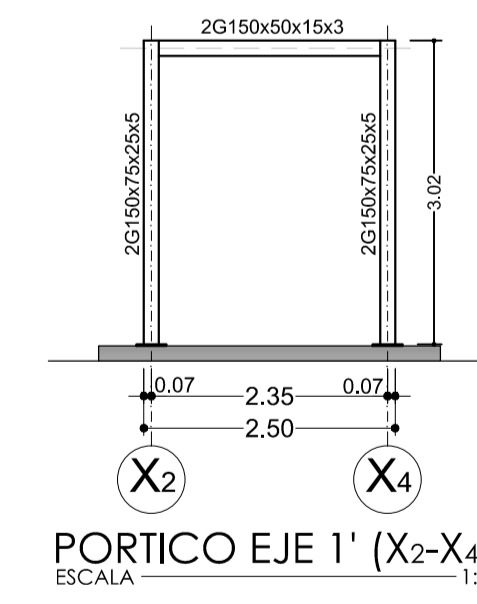
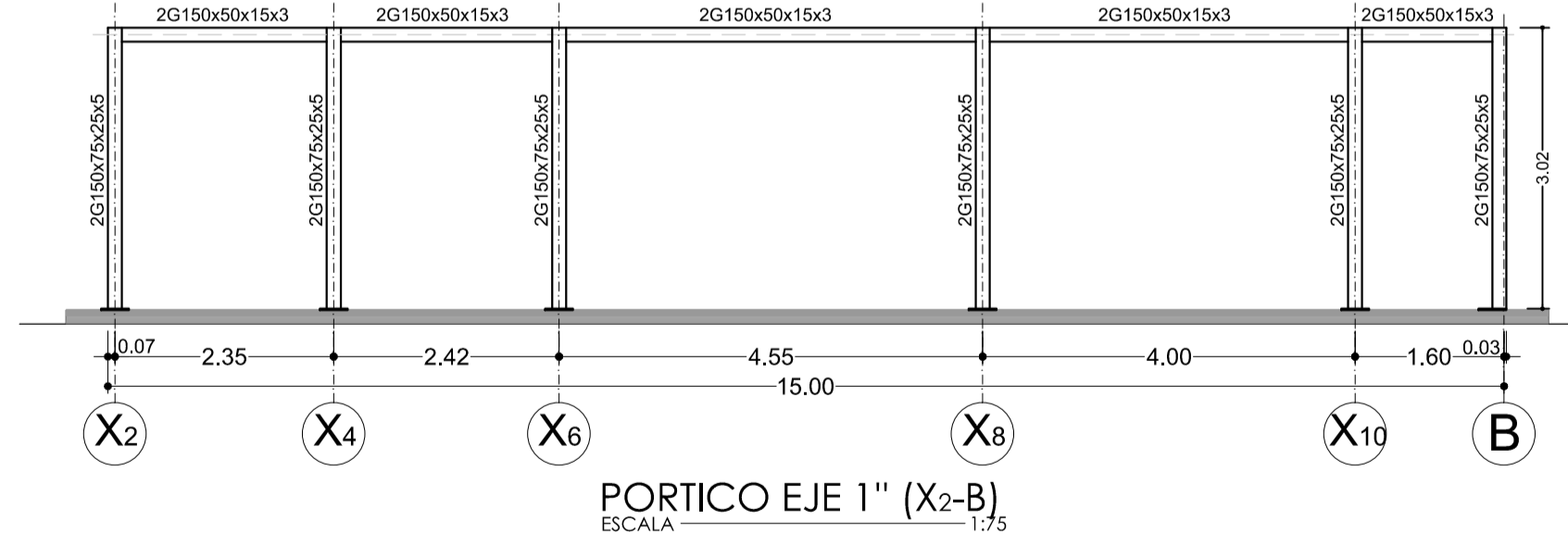
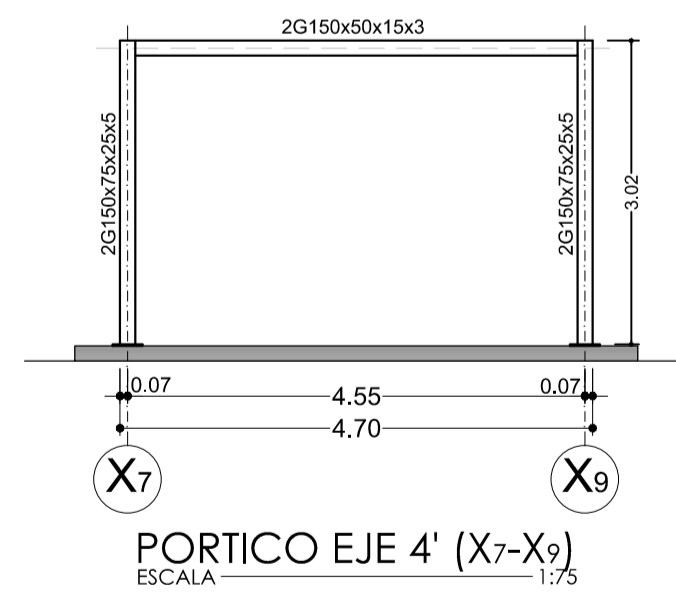
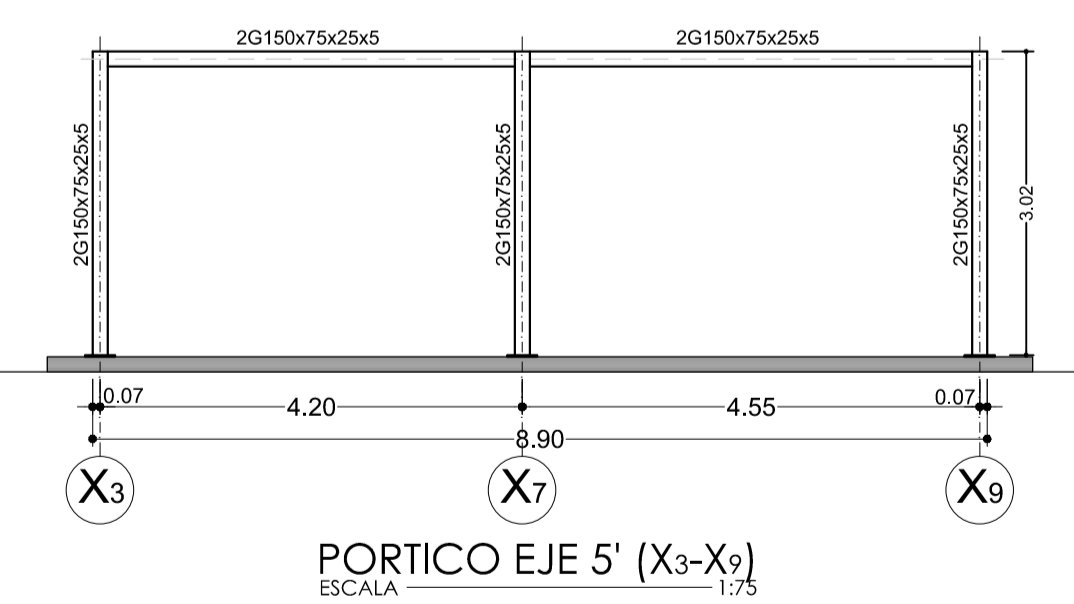
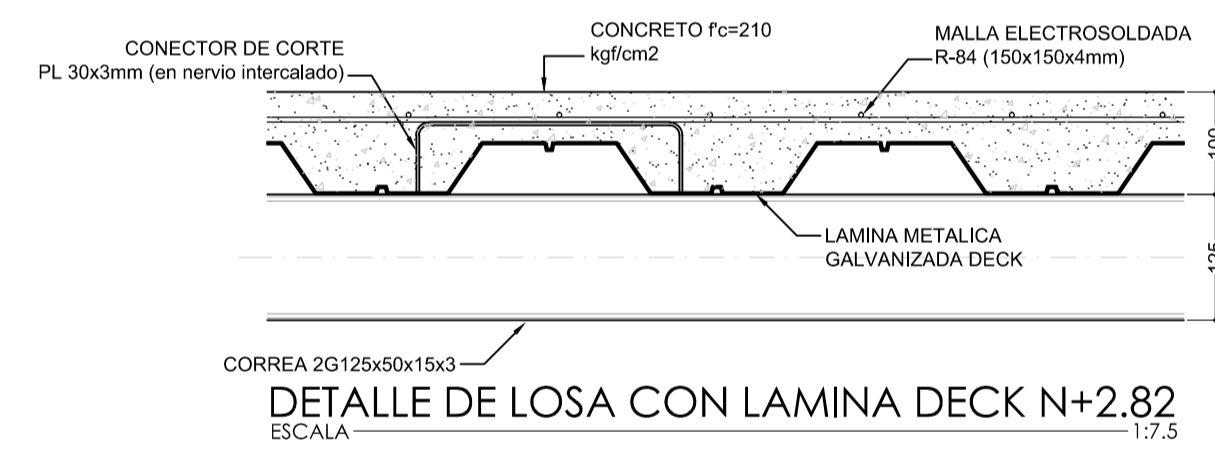
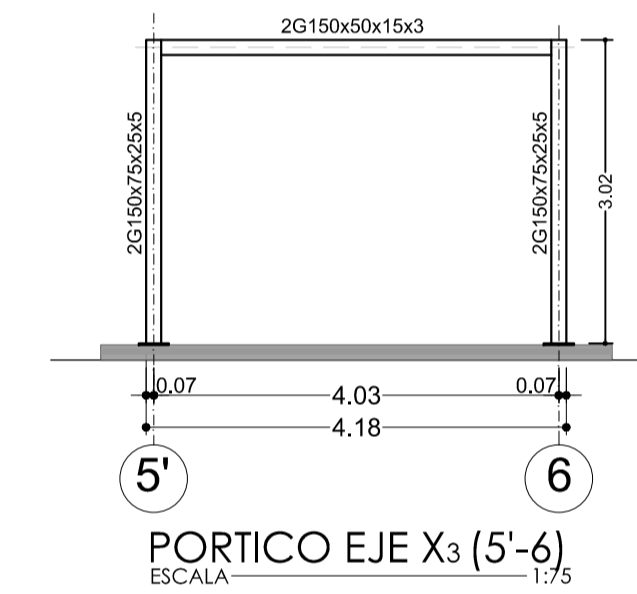
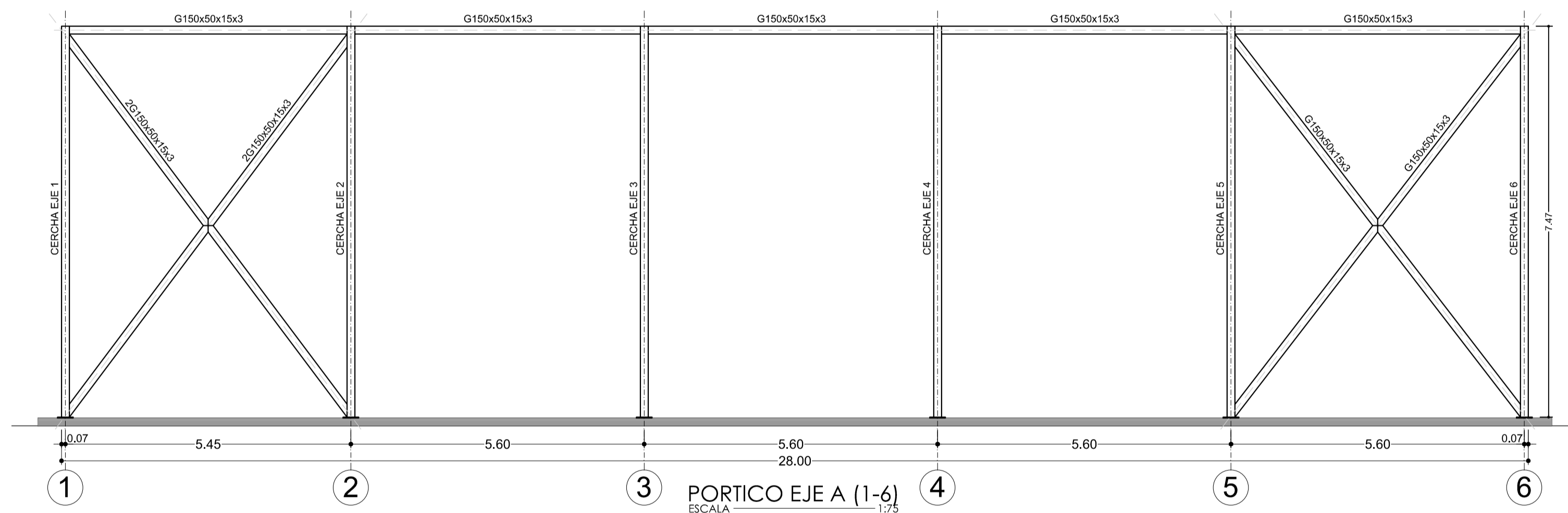




- ESPECIFICACIONES TECNICAS:**
- HORMIGON ARMADO $f_c = 240 \text{ Kg/cm}^2$
 - ACERO DE REFUERZO $F_y = 4.200 \text{ Kg/cm}^2$
 - PERFILES METALICOS ACERO A-36 LIMITE DE FLUENCIA $F_y = 2.530 \text{ Kg/cm}^2$
 - PLANCHAS METALICAS ACERO A-36 LIMITE DE FLUENCIA $F_y = 2.530 \text{ Kg/cm}^2$
 - TRASLAPE MINIMO 60 VECES DIAMETRO DE LA VARILLA
 - RECUBRIMIENTO EN SUPERESTRUCTURA 2.50 cm
 - RECUBRIMIENTO EN INFRAESTRUCTURA 5.00 cm
 - HORMIGÓN $f_c = 140 \text{ Kg/cm}^2$ (REPLANTILLO = 5cm)
 - RESISTENCIA DEL SUELO = 1.00 kgf/cm2

CODIGOS USADOS

ACI 318-11 AMERICAN CONCRETE INSTITUTE
 NEC-SE-AC ESTRUCTURAS DE ACERO
 NEC-SE-HM ESTRUCTURAS DE HORMIGON ARMADO
 NEC-SE-DS PELIGRO SISMICO DISEÑO SISMORESISTENTE
 ASTM AMERICAN SOCIETY FOR TESTING AND MATERIALS



| | | |
|---|------------|----------------------|
| CONTIENE: | PREDIO: | DISEÑO: |
| - PORTICOS - PLANTA ENVIGADO - DETALLES | 109663 | J.V. R.V. |
| FECHA: | CANTÓN: | DIBUJO: |
| FEBRERO 2017 | QUITO | R.D.J |
| BARRIO: | PARROQUIA: | ESCALA DE IMPRESION: |
| TUMBACO CABECERA | TUMBACO | 1/75 |
| LAMINA: | | |
| 6/7 | | |

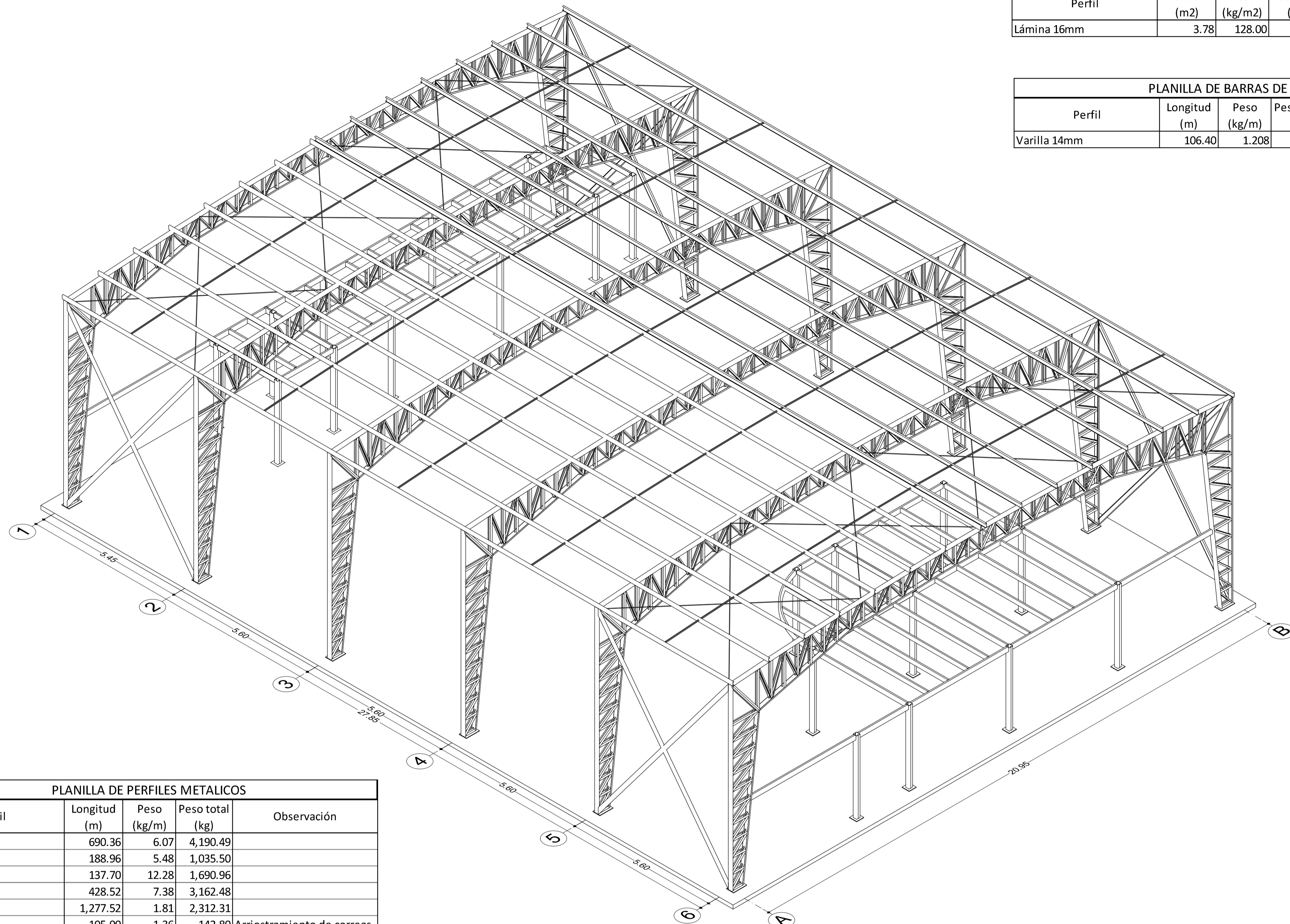
WWW.VEGADES.COM

ING. OCTAVIO J. RONDON
L.P: 8895 SENESCYT: 862181048

AUTOINTEC

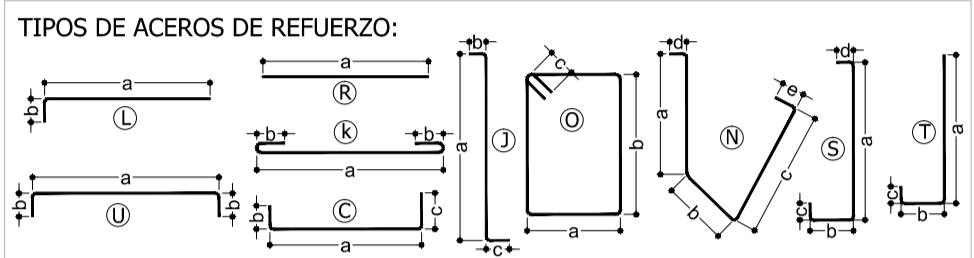
SELLOS MUNICIPALES:





| PLANILLA DE PLANCHAS METALICAS | | | | |
|--------------------------------|-----------|--------------|-----------------|-------------|
| Perfil | Area (m2) | Peso (kg/m2) | Peso total (kg) | Observación |
| Lámina 16mm | 3.78 | 128.00 | 483.84 | |

| PLANILLA DE BARRAS DE ANCLAJE | | | | |
|-------------------------------|--------------|-------------|-----------------|-------------|
| Perfil | Longitud (m) | Peso (kg/m) | Peso total (kg) | Observación |
| Varilla 14mm | 106.40 | 1.208 | 128.53 | |

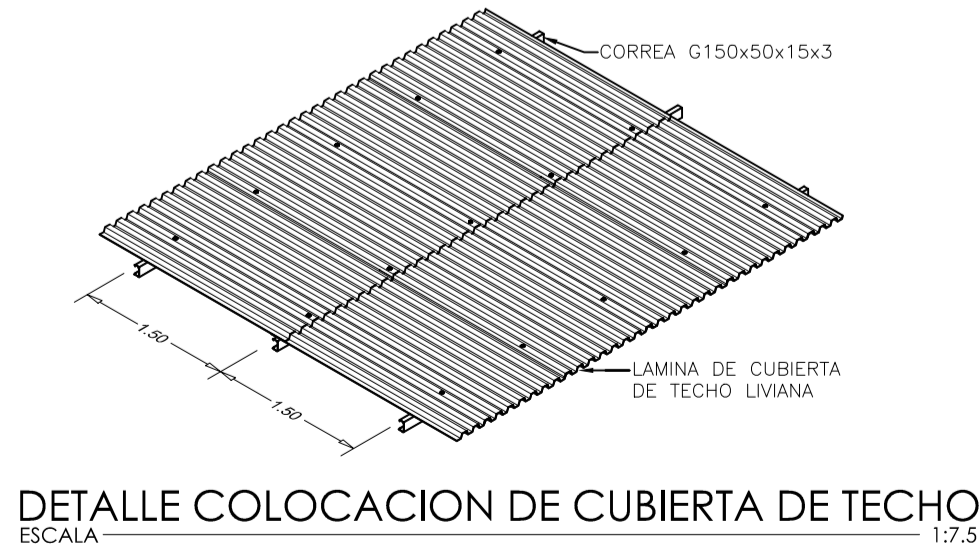
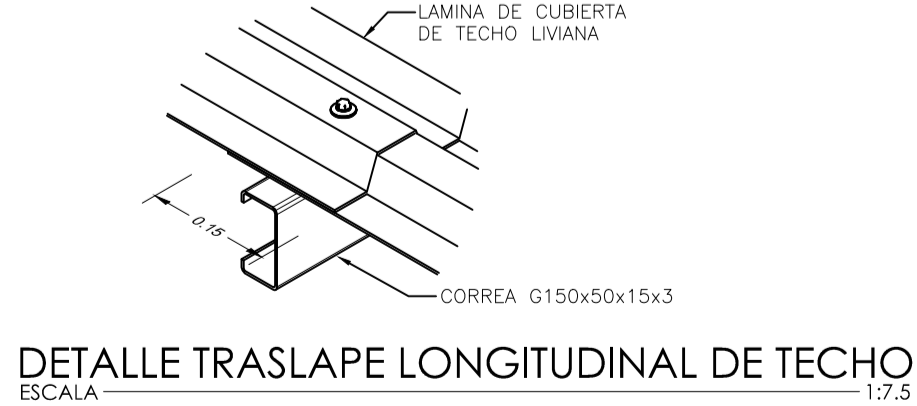
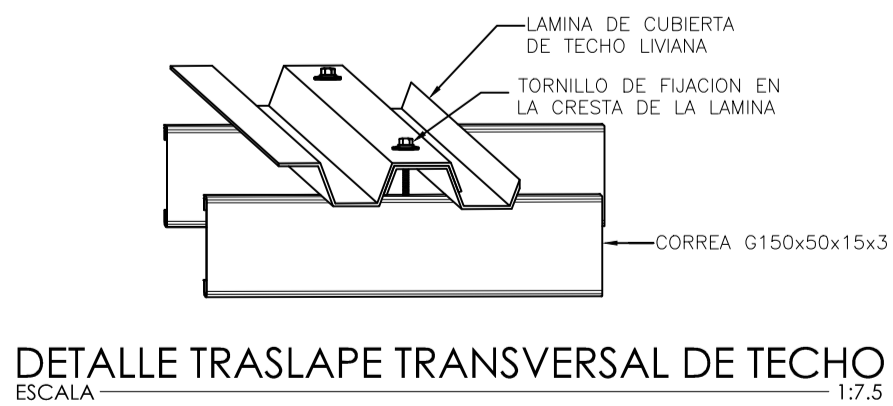


- ESPECIFICACIONES TECNICAS:**
- HORMIGON ARMADO $f_c = 240 \text{ Kg/cm}^2$
 - ACERO DE REFUERZO $F_y = 4.200 \text{ Kg/cm}^2$
 - PERFILES METALICOS ACERO A-36 LIMITE DE FLUENCIA $F_y = 2.530 \text{ Kgf/cm}^2$
 - PLANCHAS METALICAS ACERO A-36 LIMITE DE FLUENCIA $F_y = 2.530 \text{ Kgf/cm}^2$
 - TRASLAPE MINIMO 60 VECES DIAMETRO DE LA VARILLA
 - RECUBRIMIENTO EN SUPERESTRUCTURA 2.50 cm
 - RECUBRIMIENTO EN INFRAESTRUCTURA 5.00 cm
 - HORMIGÓN $f_c = 140 \text{ Kg/cm}^2$ (REPLANTILLO = 5cm)
 - RESISTENCIA DEL SUELO = 1.00 kgf/cm2

- CODIGOS USADOS**
- ACI 318-11 AMERICAN CONCRETE INSTITUTE
 - NEC-SE-AC ESTRUCTURAS DE ACERO
 - NEC-SE-HM ESTRUCTURAS DE HORMIGON ARMADO
 - NEC-SE-DS PELIGRO SISMICO DISEÑO SISMORESISTENTE
 - ASTM AMERICAN SOCIETY FOR TESTING AND MATERIALS

| PLANILLA DE PERFILES METALICOS | | | | |
|--------------------------------|--------------|-------------|-----------------|---------------------------|
| Perfil | Longitud (m) | Peso (kg/m) | Peso total (kg) | Observación |
| G150x50x15x3 | 690.36 | 6.07 | 4,190.49 | |
| G125x50x15x3 | 188.96 | 5.48 | 1,035.50 | |
| G150x75x25x5 | 137.70 | 12.28 | 1,690.96 | |
| C150x50x4 | 428.52 | 7.38 | 3,162.48 | |
| L40x40x3 | 1,277.52 | 1.81 | 2,312.31 | |
| L30x30x3 | 105.00 | 1.36 | 142.80 | Arriostamiento de correas |
| BL18 | 120.48 | 2.00 | 240.96 | Barra lisa de 18mm |

VISTA ISOMETRICA DE LA ESTRUCTURA
ESCALA 1:75



| | | |
|--|-----------------------------|------------------------------|
| CONTIENE: -VISTA TRIDIMENSIONAL DE LA ESTRUCTURA -DETALLES DE CUBIERTA -PLANILLAS DE PERFILES | PREDIO: 1 09663 | DISEÑO: J.V. R.V. |
| | CANTÓN: QUITO | DIBUJO: R.D.J |
| | PARROQUIA: TUMBACO | ESCALA DE IMPRESIÓN: 1/75 |
| FECHA: FEBRERO 2017 | BARRIO: TUMBACO CABECERA | LÁMINA: 7/7 |

WWW.VEGADES.COM



ING. OCTAVIO J. RONDÓN
L.P: 8895 SENESCYT: 862181048

PROYECTO:
AUTOINTEC

SELLOS MUNICIPALES: