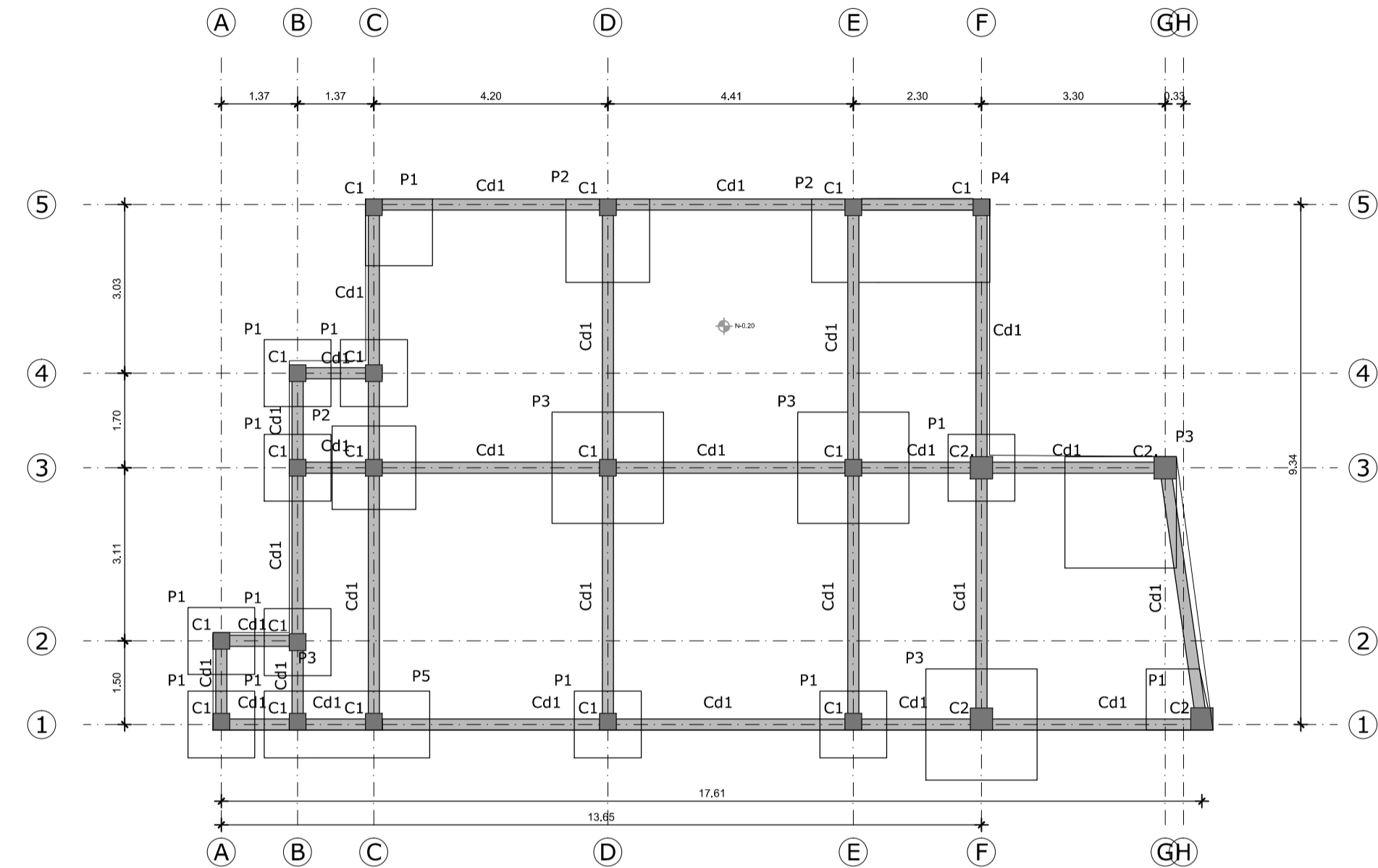
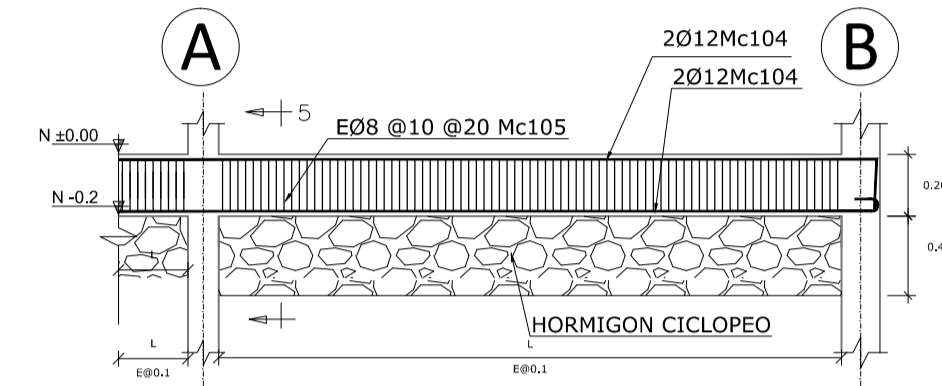


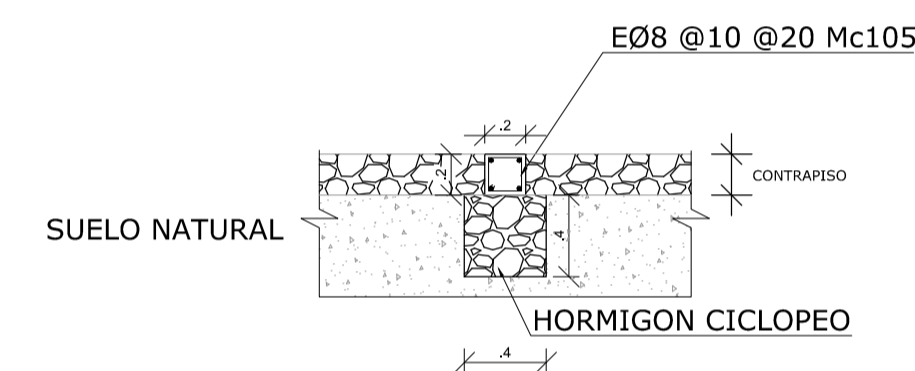
CIMENTACIÓN



PLANTA CIMENTACIÓN
Esc 1:100

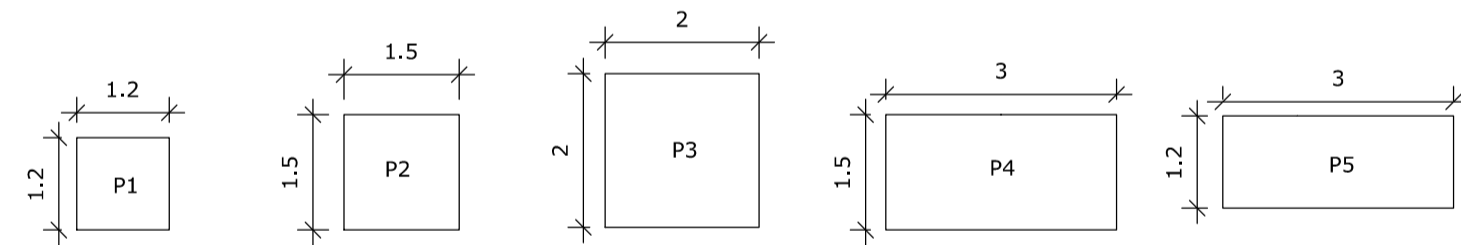


CADENA DE AMARRE Cd1



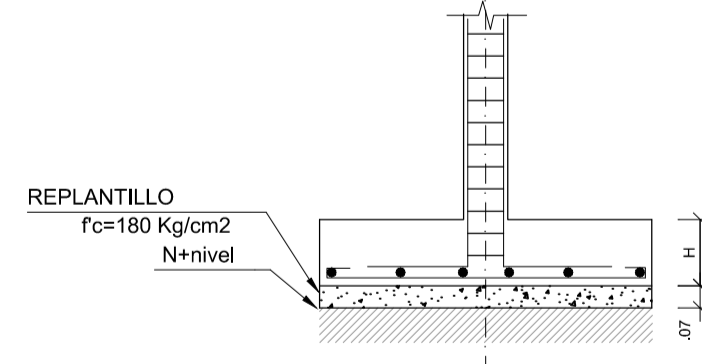
CORTE 5-5
ESC 1:40

DETALLE PLINTOS P1, P2, P3, P4 Y P5



		DIMENSIONES			MARCAS ARMADURA	NIVEL	UBICACION
TIPO	No.	A	B	H			
1	10	1.20	1.20	0.30	8Ø12Mc104@10 C/sentido	N-1.60	A1,A2,B1,B2,B3,B4, C5,D1,E1,F5,H1
2	3	1.50	1.50	0.30	8Ø12Mc103@10 C/sentido	N-1.60	C3,D5,E5
3	3	2.00	2.00	0.30	8Ø12Mc102@10 C/sentido	N-1.60	C1,D3,E3,F1,F5,G3
4	1	3.00	1.50	0.30	8Ø12Mc101@10 C/sentido	N-1.60	5EF
5	1	3.00	1.20	0.30	8Ø12Mc101@10 C/sentido	N-1.60	1BC

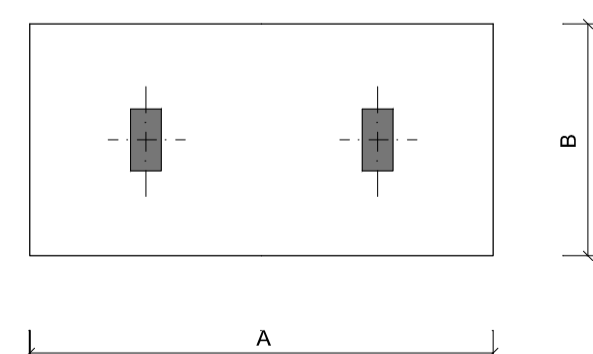
CORTE



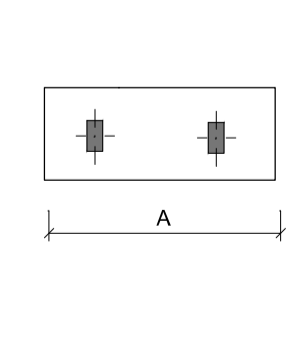
PLINTO TIPO 1, 2, 3.
PLANTA



PLINTO TIPO 4.
PLANTA

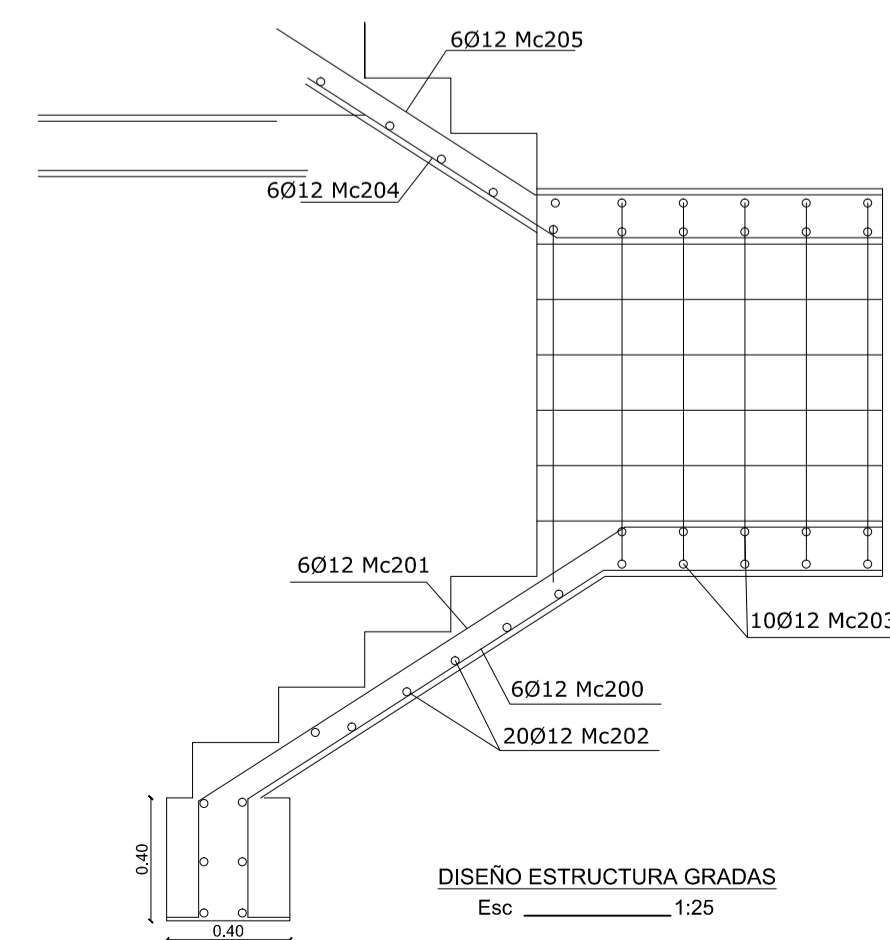


PLINTO TIPO 5.
PLANTA



PLANILLA DE HIERROS

Mc	TIPO	Ø mm	No.	DIMENSIONES				Long. Desar. (m)	Long. Total (m)	Peso Kg.	Observ.
				a	b	c	g				
MARCAS 200 GRADAS											
201	V	12	18	1.7	.9	.2	.1	2.9	52.2	46.4	-
202	II	12	66	1	0.00	0.00	0	1	66	56.6	-
203	V	12	18	1	.6	.9	0	2.5	45	40	-
204	V	12	18	1.3	.9	.6	0	2.8	50.4	44.8	-
205	V	12	18	1.3	.8	.6	0	2.7	48.6	43.2	-
206	V	12	18	1.4	.9	.2	.2	2.7	48.6	43.2	-
RESUMEN DE MATERIALES											
Ø (mm)	8	10	12	14	16	18	20	22	25	28	32
W (Kg/m)	0.395	0.617	0.888	1.208	1.578	1.998	2.466	2.984	3.853	4.834	6.313
L (m)	0	0	310.81	0	0	0	0	0	0	0	0
PESO (Kg)	0	0	276	0	0	0	0	0	0	0	0
Wtot (Kg) = 276											
HORMIGÓN Fc = 210 Kg/cm2											
GRADAS HORMIGÓN (m3) = 11.50											



DISEÑO ESTRUCTURA GRADAS
Esc 1:25

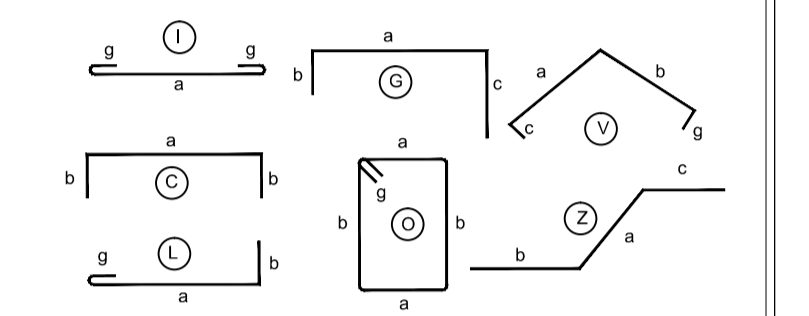
PLANILLA DE HIERROS

Mc	TIPO	Ø mm	No.	DIMENSIONES				Long. Desar. (m)	Long. Total (m)	Peso Kg.	Observ.
				a	b	c	g				
MARCAS 100											
101	C	12	56	3	0.1	0.00	0.00	3.1	173.6	154.2	-
102	C	12	190	2	0.1	0.00	0.00	2.2	418	371.2	-
103	C	12	84	1.5	0.1	0.00	0.00	1.7	142.8	126.8	-
104	C	12	264	1.2	0.1	0.00	0.00	1.4	369.6	328.2	-
105	II	12	35	12	0.00	0.00	0.1	12.2	427	379.2	-
106	O	10	789	0.15	0.15	0.00	0.1	0.8	631.2	389.5	-

RESUMEN DE MATERIALES

Ø (mm)	8	10	12	14	16	18	20	22	25	28	32
W (Kg/m)	0.395	0.617	0.888	1.208	1.578	1.998	2.466	2.984	3.853	4.834	6.313
L (m)	0	0	631	1531	0	0	0	0	0	0	0
PESO (Kg)	0	0	389	1360	0	0	0	0	0	0	0
Wtot (Kg) = 1749											
HORMIGÓN Fc = 210 Kg/cm2											
PLINTOS (m3) = 13.98											
REPLANTILLO (m3) = 3.26											
CADENAS (m3) = 3.33											

TIPOS DE HIERROS:



ESPECIFICACIONES TECNICAS:

- HORMIGÓN ARMADO Fc = 210 Kg/cm2.
- HIERRO - VARILLAS CORRUGADAS fy = 4200 Kg/cm2.
- TRASLAPES MINIMO 6Ø DIAMETROS
- RECUBRIMIENTOS 2.5 cm. SOBRE NIVEL DEL SUELO
- RECUBRIMIENTOS 7.5 cm. BAJO NIVEL DEL SUELO
- HORMIGÓN Fc=140 Kg/cm2 (REPLANTILLO = 0.05Ø)
- BAJO NINGÚN CONCEPTO LOS ELEMENTOS TALES COMO VIGAS Y COLUMNAS SERÁN ATRAVEZADOS POR TUBOS O PAQUETES DE TUBOS DE CUALQUIER TIPO DE INSTALACIÓN.
- ESFUERZO ADMISIBLE DEL SUELO = 20 cm2

CODIGOS USADOS

- ACI - 318-11 AMERICAN CONCRETE INSTITUTE
ASTM - AMERICAN SOCIETY FOR TESTING AND MATERIALS
NEC-SEMI, NORMA ECUATORIANA DE LA CONSTRUCCIÓN

PROYECTO:

**RESIDENCIA
QUILACHAMIN**

PROPIETARIOS:

Sr. Manuel Quilachamin
1705610994

Sra. María Clementina Nato
1703619393

PROYECTISTA:

Ing. Iván Suarez

CODIGO CATASTRAL:

PREDIO: 527668
CLAVE: 1231004008

UBICACION:

CALLE LAS NUECES
PASAJE S/N

ESCALA:

INDICADA

CONTENIDO:

UBICACION
PLANTAS
FACHADAS

REVISADO:

EDICION:

R.V

COLABORACION:

R.V

FECHA DE CREACION:

DIC/2015

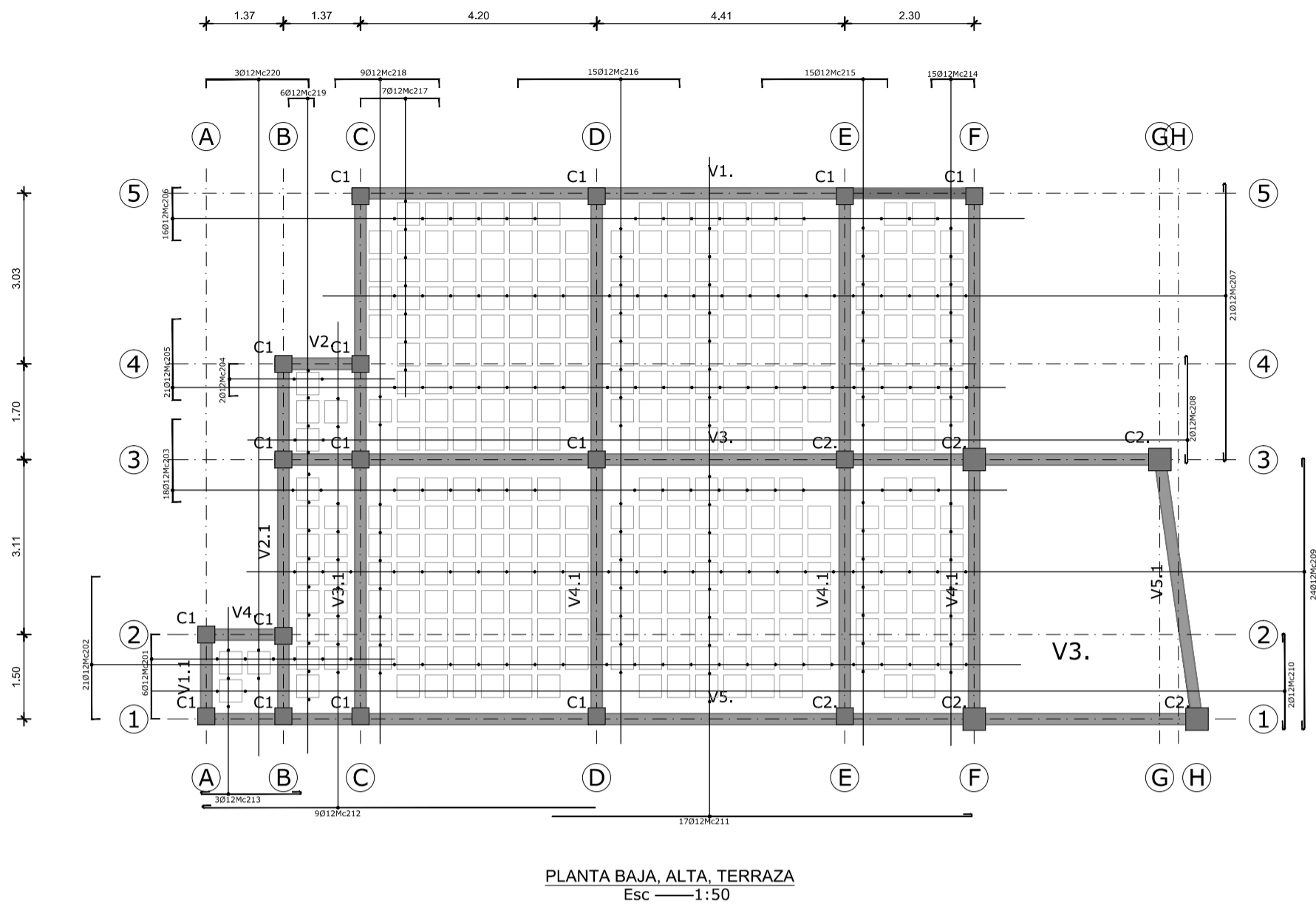
FECHA MODIFICACION:

LAMINA:

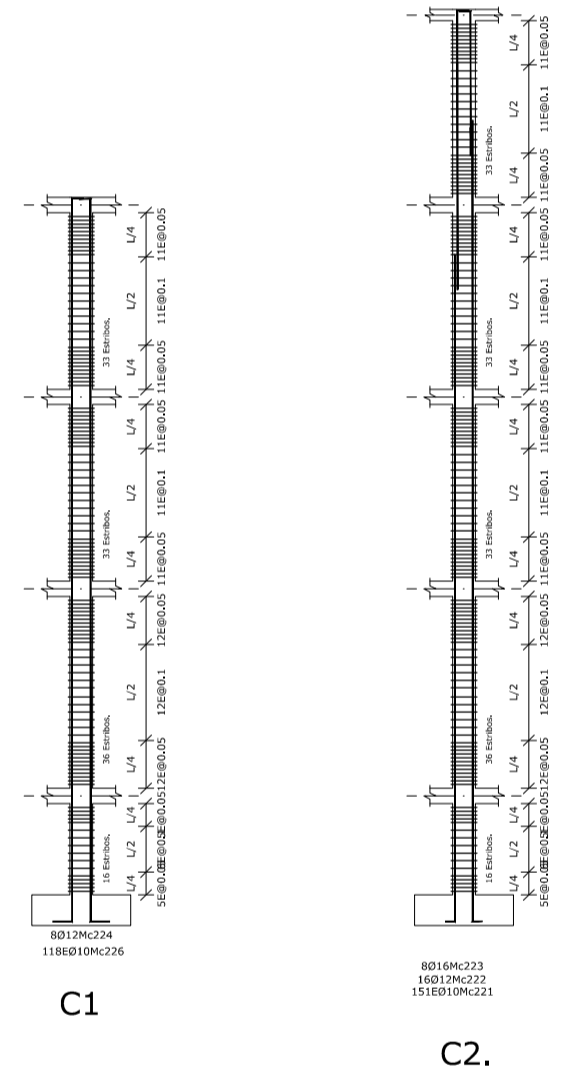
Es 01

SELLOS:

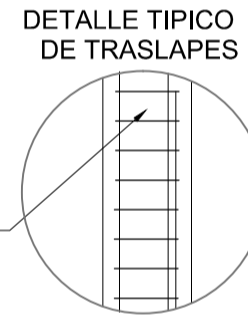
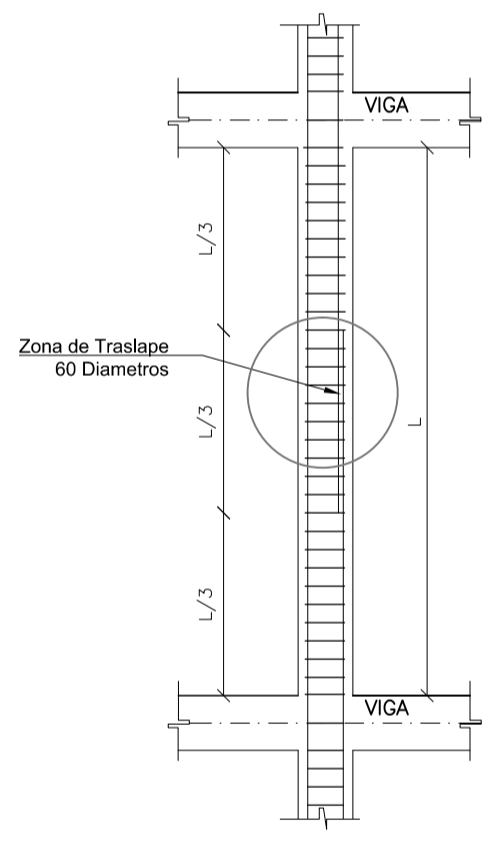
PLANTAS - LOSAS



COLUMNAS

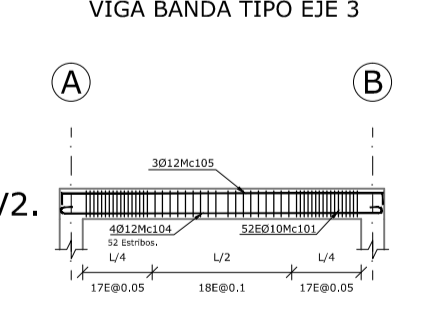


DETALLE DE TRASLAP

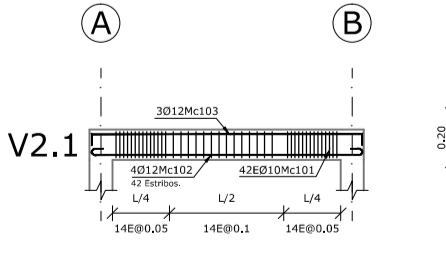


CUADRO DE COLUMNAS	
D1	D2
C1	C2
8.10	10.30
-1.60	-1.60
<ul style="list-style-type: none"> 8Ø12 Mc 224 1Ø10 @10 Mc 226 	<ul style="list-style-type: none"> 4Ø16 Mc 223 1Ø10 @10 Mc 221 1Ø10 @10 Mc 221

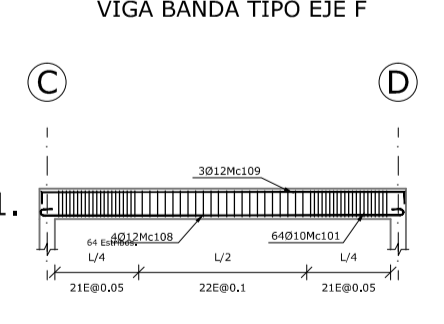
DETALLE DE VIGAS HORIZONTAL VIGA BANDA TIPO EJE 3



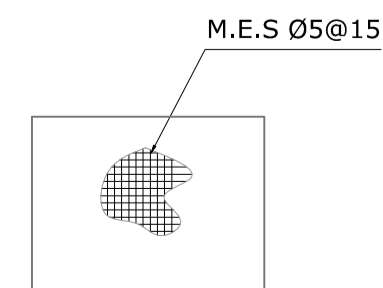
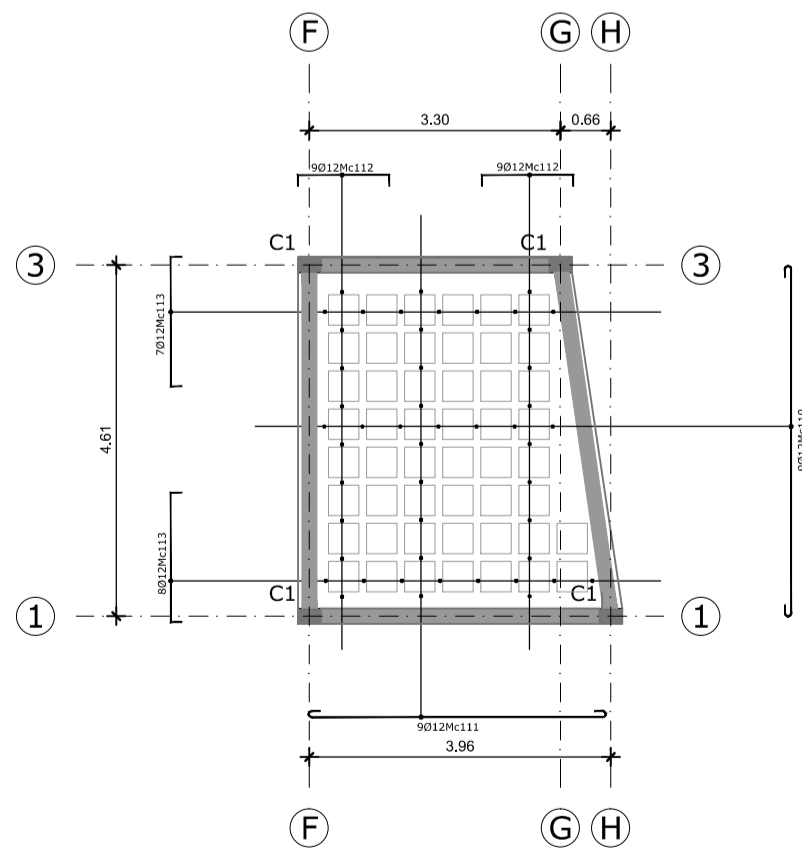
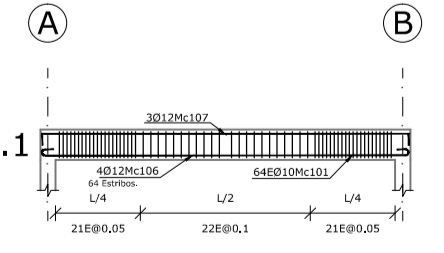
VIGA BANDA TIPO EJE 1



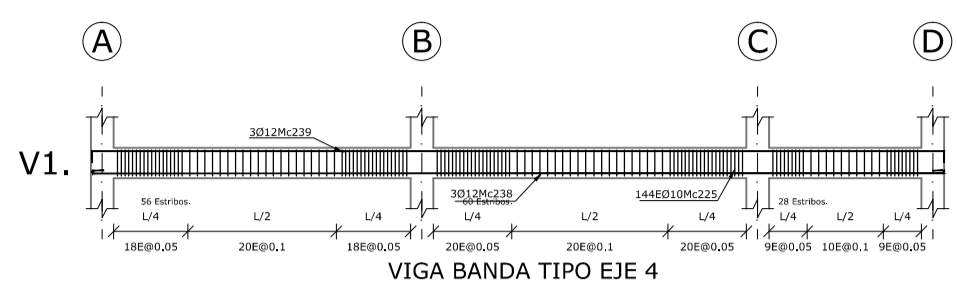
DETALLE DE VIGAS HORIZONTAL VIGA BANDA TIPO EJE F



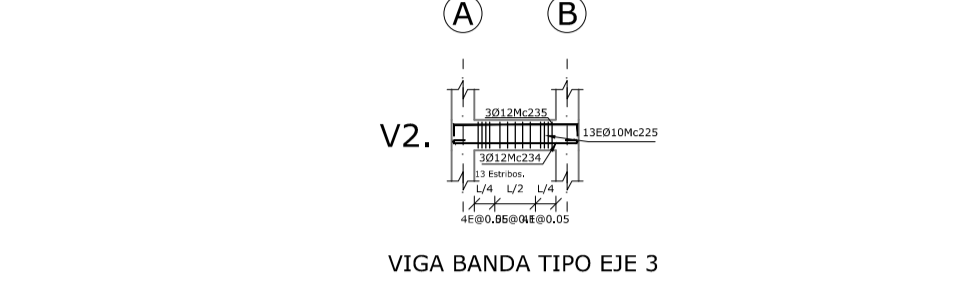
VIGA BANDA TIPO EJE H



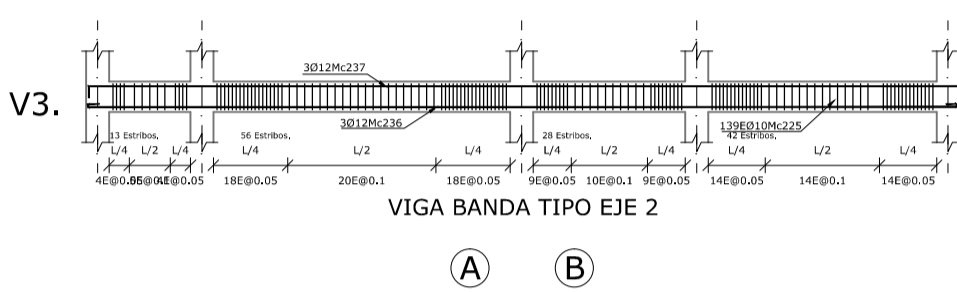
DETALLE DE VIGAS HORIZONTAL VIGA BANDA TIPO EJE 5



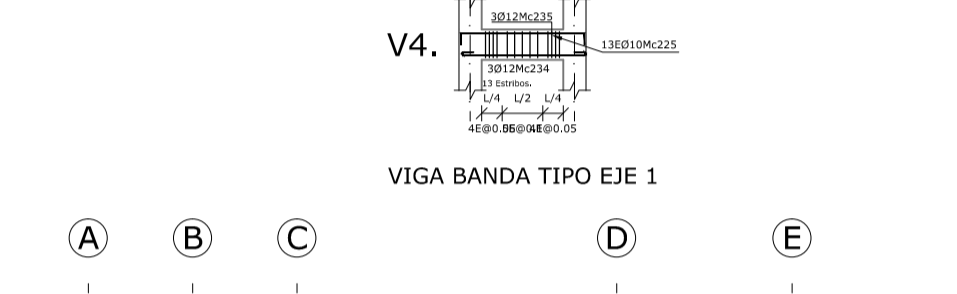
VIGA BANDA TIPO EJE 4



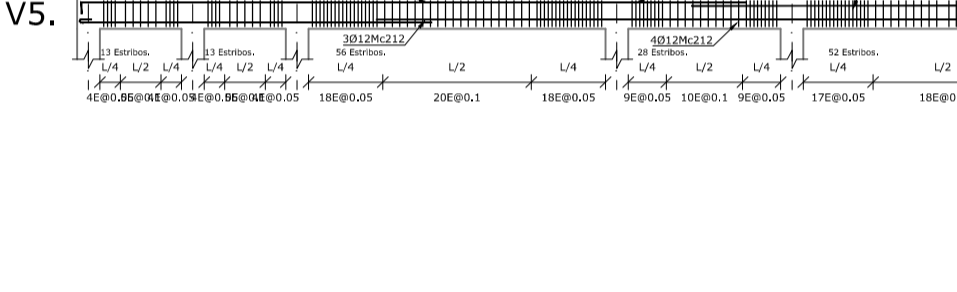
VIGA BANDA TIPO EJE 3



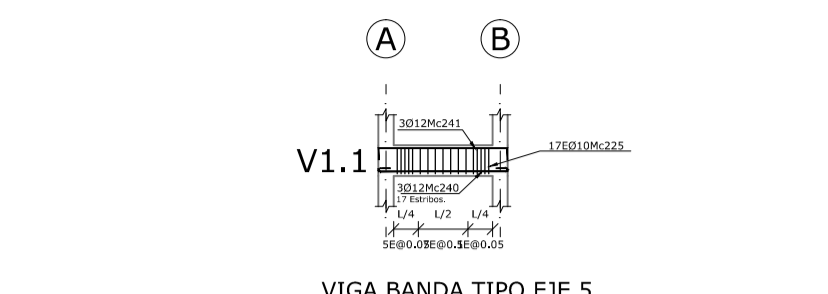
VIGA BANDA TIPO EJE 2



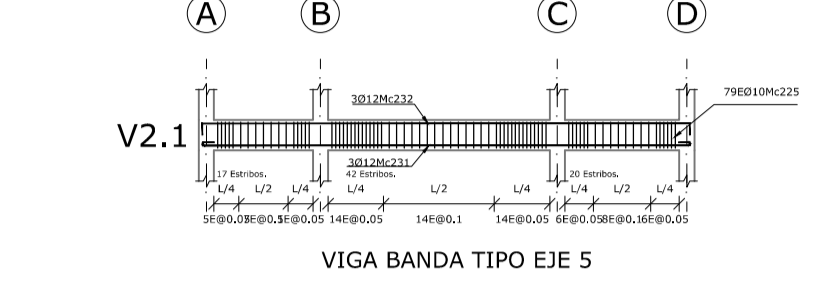
VIGA BANDA TIPO EJE 1



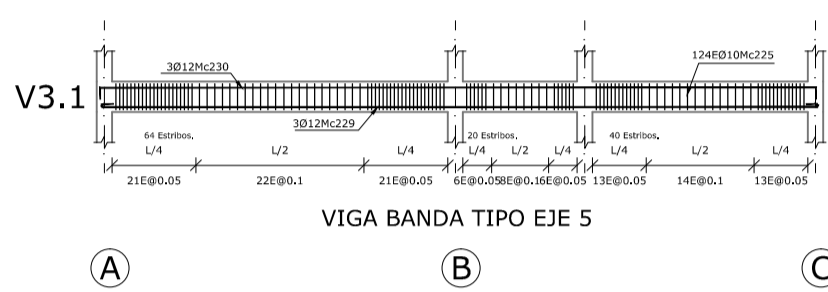
DETALLE DE VIGAS HORIZONTAL VIGA BANDA TIPO EJE 5



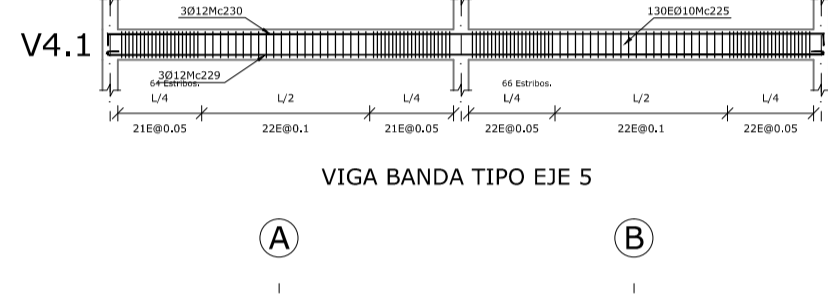
VIGA BANDA TIPO EJE 5



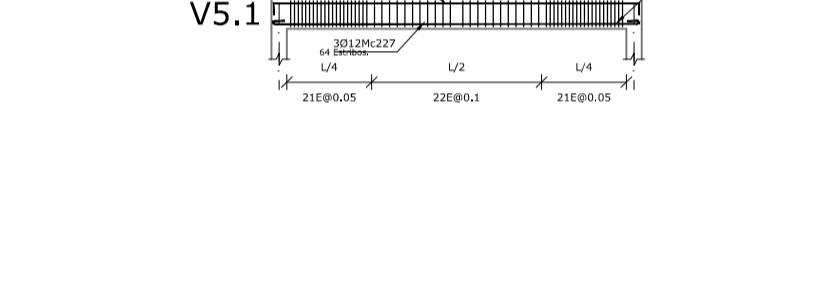
VIGA BANDA TIPO EJE 5



VIGA BANDA TIPO EJE 5



VIGA BANDA TIPO EJE 5



PLANILLA DE HIERROS

Mc	TIPO	Ø mm	No.	DIMENSIONES				Long. Desar. (m)	Long. Total (m)	Peso Kg.	Observ.
				a	b	c	g				
MARCAS 200, PLANTAS TIPO Y COLUMNAS											
Marca 200											
201	C	12	7	1.5	0.15	0.00	0.00	1.8	12.6	11.2	-
202	C	12	22	2.53	0.15	0.00	0.00	2.83	62.26	55.3	*
203	C	12	24	1.47	0.15	0.00	0.00	1.77	42.48	37.7	*
204	C	12	5	0.57	0.15	0.00	0.00	0.87	4.35	3.9	*
205	C	12	23	1.44	0.15	0.00	0.00	1.74	40.02	35.5	*
206	C	12	21	0.94	0.15	0.00	0.00	1.24	26.04	23.1	*
207	I	12	21	4.93	0.00	0.00	0.15	5.23	109.83	97.5	*
208	I	12	3	1.9	0.00	0.00	0.15	2.2	16.6	5.9	*
209	I	12	24	4.81	0.00	0.00	0.15	5.11	122.64	108.9	*
210	I	12	3	1.7	0.00	0.00	0.15	2	6	5.3	*
211	L	12	11	7.47	0	0.00	0.15	7.62	83.82	74.4	*
212	L	12	18	7	0	0.00	0.15	7.15	128.7	114.3	*
213	I	12	3	1.77	0.00	0.00	0.15	2.07	6.21	5.5	*
214	C	12	19	0.76	0.15	0.00	0.00	1.06	20.14	17.9	*
215	C	12	19	2.23	0.15	0.00	0.00	2.53	48.07	42.7	*
216	C	12	19	2.87	0.15	0.00	0.00	3.17	60.23	53.5	*
217	C	12	7	1.4	0.15	0.00	0.00	1.7	31.9	28.6	*
218	C	12	12	1.85	0.15	0.00	0.00	2.15	25.8	22.9	*
219	C	12	6	0.45	0.15	0.00	0.00	0.75	4.5	4	*
220	C	12	3	1.82	0.15	0.00	0.00	2.12	10.36	9.2	*
221	O	10	906	0.35	0.35	0.00	0.05	1.5	1359	836.5	*
222	L	12	96	1.8	0.15	0.00	0	1.95	187.2	166.2	*
223	L	16	48	10.7	0.15	0.00	0	10.85	520.8	481.8	*
224	L	12	120	9.5	0.25	0.00	0.15	9.9	1188	1058.6	*
225	O	10	1284	0.25	0.15	0.00	0.15	1.1	1412.8	871.5	*
226	O	10	1770	0.25	0.25	0.00	0.05	1.1	1947	1201.3	*
227	I	12	3	4.8	0.00	0.00	0.15	5.1	15.3	13.6	*
228	C	12	3	4.8	0.15	0.00	0.00	5.1	15.3	13.6	*
229	I	12	12	9.4	0.00	0.00	0.15	9.7	31.64	28.4	*
230	C	12	12	9.4	0.15	0.00	0.00	9.7	31.64	28.4	*
231	I	12	3	6.4	0.00	0.00	0.15	6.7	20.1	17.9	*
232	C	12	3	6.4	0.15	0.00	0.00	6.7	20.1	17.9	*
233	L	12	6	7	0.15	0.00	0.00	7.15	42.9	38.1	*
234	I	12	6	1.62	0.00	0.00	0.15	1.92	11.52	10.2	*
235	C	12	6	1.62	0.15	0.00	0.00	1.92	11.52	10.2	*
236	I	12	6	11.42	0.00	0.00	0.15	11.72	70.32	62.4	*
237	C	12	6	11.42	0.15	0.00	0.00	11.72	70.32	62.4	*
238	I	12	3	11.19	0.00	0.00	0.15	11.49	34.47	30.6	*
239	C	12	3	11.19	0.15	0.00	0.00	11.49	34.47	30.6	*
240	L	12	3	1.69	0.00	0.00	0.15	1.99	11.97	10.7	*
241	C	12	3	1.69	0.15	0.00	0.00	1.99	11.97	10.7	*

RESUMEN DE MATERIALES

Ø (mm)	8	10	12	14	16	18	20	22	25	28	32	
W (Kg/m)	0.395	0.617	0.888	1.208	1.578	1.998	2.466	2.984	3.551	4.234	6.113	
L (m)	0	4718	2795	0	521	0	0	0	0	0	0	
PESO (Kg)	0	2911	2482	0	822	0	0	0	0	0	0	
W (Kg)	6215											
HORMIGÓN Fc	= 210 Kg/cm ²											
LOSA 1 (m ³)	= 7.81											
COLUMNAS (m ³)	=											

TIPOS DE HIERROS:

PLANILLA DE HIERROS

Mc	TIPO	Ø mm	No.	DIMENSIONES				Long. Desar. (m)	Long. Total (m)	Peso Kg.	Observ.
				a	b	c	g				
MARCAS 100, CUBIERTA											
Marca 100											
101	O	10	222	0.15	0.25	0.00	0.15	7.7	716.1	441.8	*
102	I	12	4	3.55	0.00	0.00	0.15	3.85	15.4	13.7	*
103	C	12	3	3.55	0.15	0.00	0.00	3.85	11.55	10.3	*
104	I	12	4	4.21	0.00	0.00	0.15	4.51	18.04	16	*
105	C	12	3	4.21	0.15	0.00	0.00	4.51	13.53	12	*
106	I	12	4	4.81	0.00	0.00	0.15	5.11	20.44	18.2	*
107	C	12	3	4.81	0.15	0.00	0.00	5.11	15.33	13.6	*
108	I	12	4	4.76	0.00	0.00	0.15	5.06	20.24	18	*
109	C	12	3	4.76	0.15	0.00	0.00	5.06	15.18	13.5	*
110	I	12	0	4.6	0.00	0.00	0.15	4.9	14.1	12.3	*
111	I	12	0	3.9	0.00	0.00	0.15	4.2	11.8	10.3	*
112	C	12	18	1.2	0.15	0.00	0.00	1.5	27	24	*
113	C	12	15	1.7	0.15	0.00	0.00	2	30	26.6	*

RESUMEN DE MATERIALES

Ø (mm)	8	10	12	14	16	18	20	22	25	28	32	
W (Kg/m)	0.395	0.617	0.888	1.208	1.578	1.998	2.466	2.984	3.551	4.234	6.113	
L (m)	0	716	269	0	0	0	0	0	0	0	0	
PESO (Kg)	0	442	239	0	0	0	0	0	0	0	0	
W (Kg)	680											
HORMIGÓN Fc	= 210 Kg/cm ²											
VIGAS (m ³)	= 0.61											
LOSA 1 (m ³)	= 3.78											

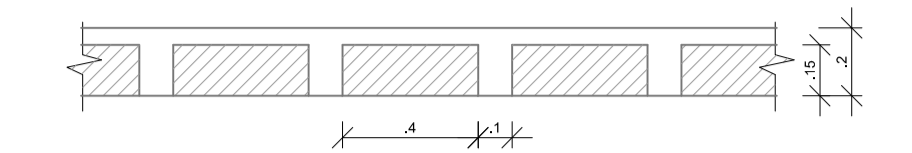
TIPOS DE HIERROS:

ESPECIFICACIONES TECNICAS:

- HORMIGÓN ARMADO Fc = 210 Kg/cm².
- HIERRO - VARELLAS CORRUGADAS fy = 4200 Kg/cm².
- TRASLAPES MÍNIMO 60 DIÁMETROS
- RECURRIMIENTOS 2,5 cm. SOBRE NIVEL DEL SUELO
- RECURRIMIENTOS 7,5 cm. BAJO NIVEL DEL SUELO
- HORMIGÓN Fc = 140 Kg/cm² (REPLANTILLO = 0,05%)
- BAJO NIVEL DE CONCRETO LOS ELEMENTOS TALES COMO VIGAS Y COLUMNAS SERÁN ATRAVEZADOS POR TUBOS O PAQUETES DE TUBOS DE CUALQUIER TIPO DE INSTALACIÓN.
- ESFUERZO ADMISIBLE DEL SUELO = 20 t/m²

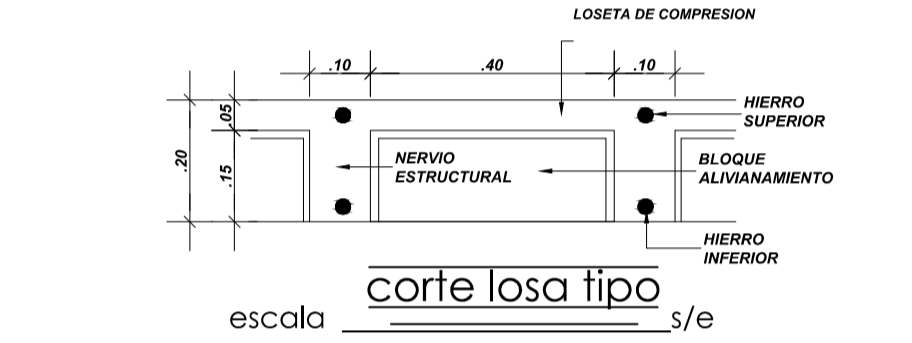
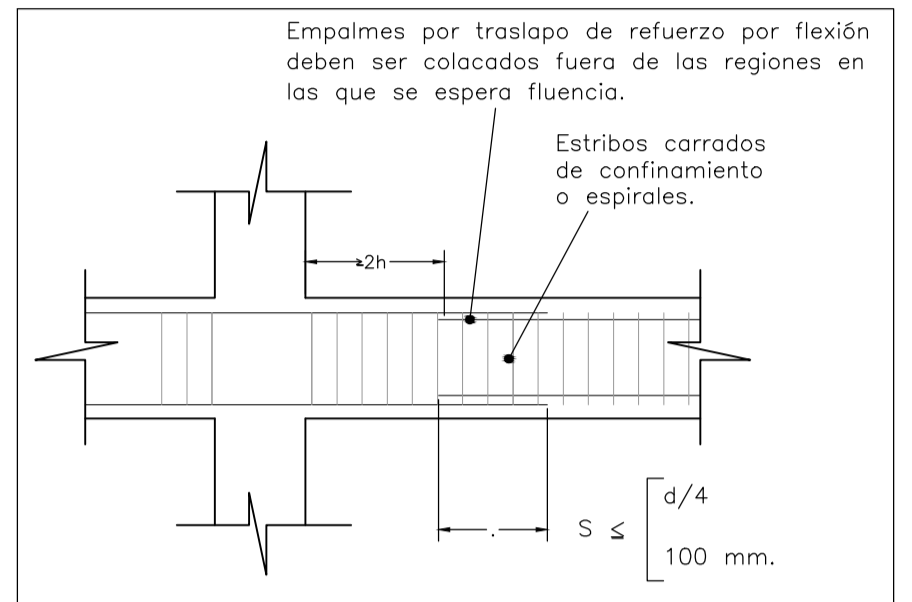
CODIGOS USADOS

- ACI, 318-11 AMERICAN CONCRETE INSTITUTE
ASTM, AMERICAN SOCIETY FOR TESTING MATERIALS
NEC-SE-108, NORMA ECUATORIANA DE LA CONSTRUCCIÓN



CORTE TIPICO LOSA

ESC 1:15



PROYECTO: RESIDENCIA QUILACHAMIN

PROPIETARIOS: Sr. Manuel Quilachamín 1705610994
Ing. Ivón Suarez

PROYECTISTA: Ing. Ivón Suarez

CODIGO CATASTRAL: FREDIO: 527668
CLAVE: 1231004008

UBICACION: CALLE LAS NUECES PASAJE S/N
INDICADA

CONTENIDO: UBICACION PLANTAS FACHADAS
REVISADO:

EDICION: R.V
COLABORACION: R.V

FECHA DE CREACION: DIC/2015
FECHA MODIFICACION: -----

SELLOS:

LAMINA: Es 02