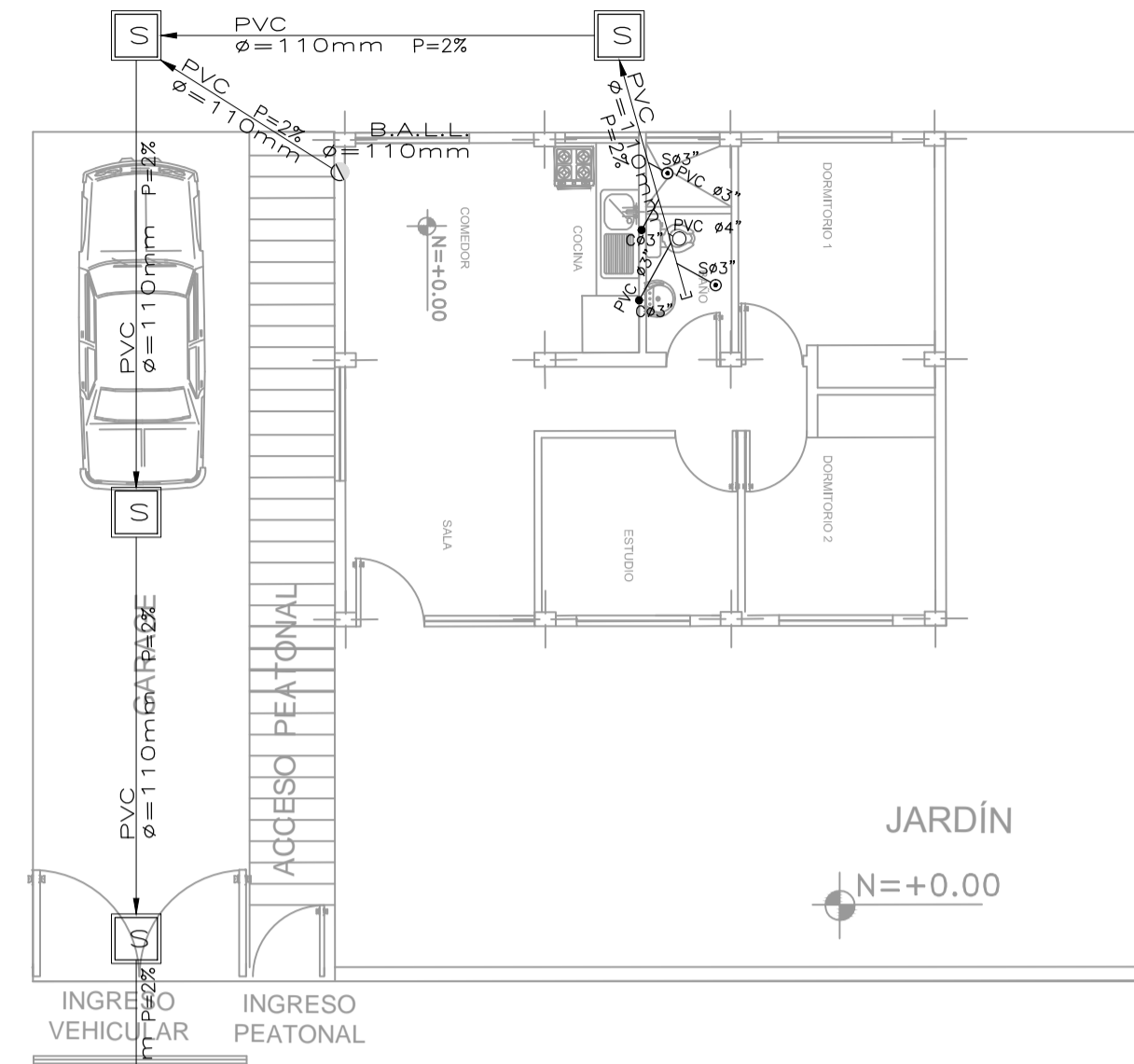


CALLE H

PLANTA BAJA ILUMINACIÓN

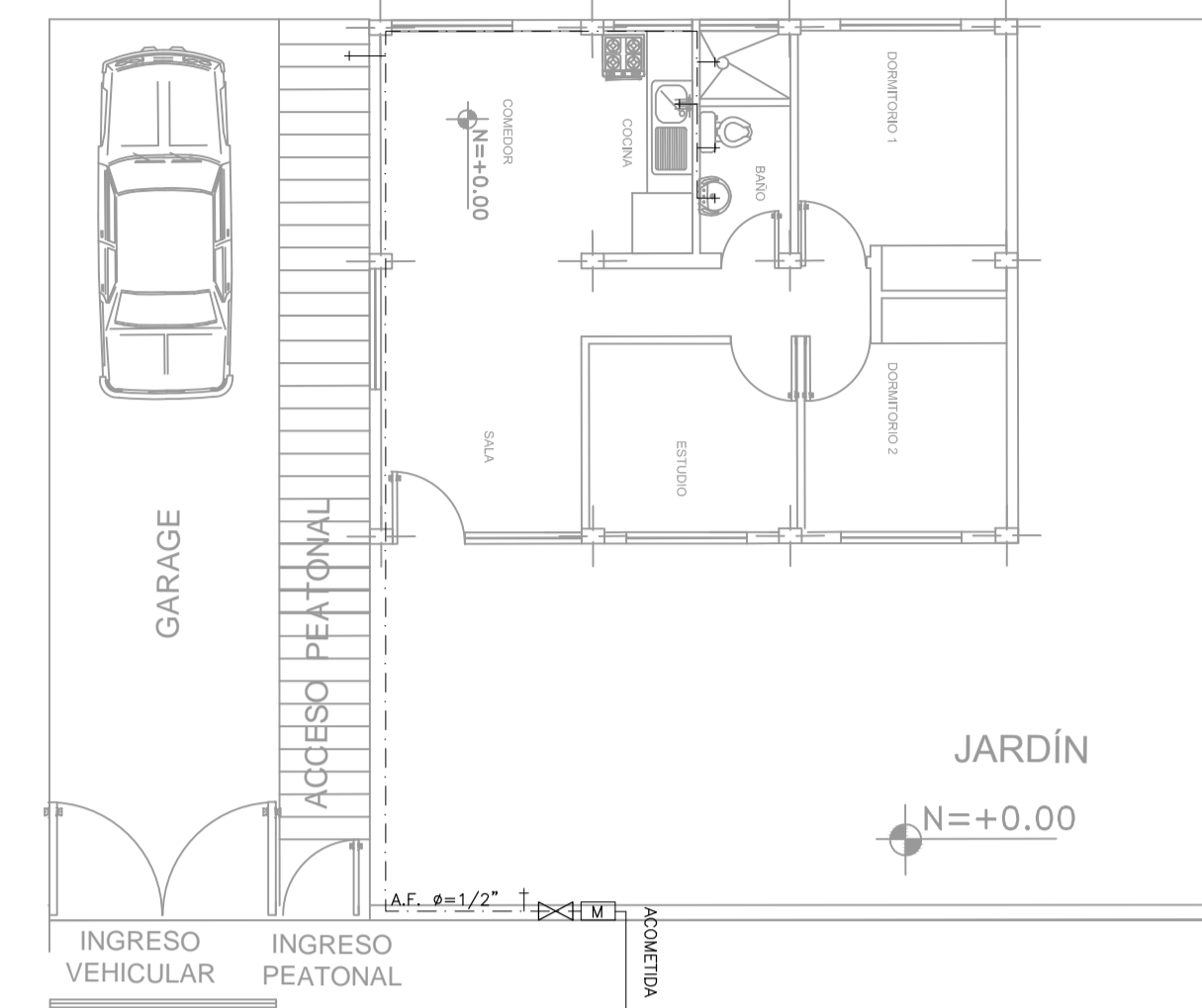
ESC 1:100



CALLE H

PLANTA BAJA SANITARIAS

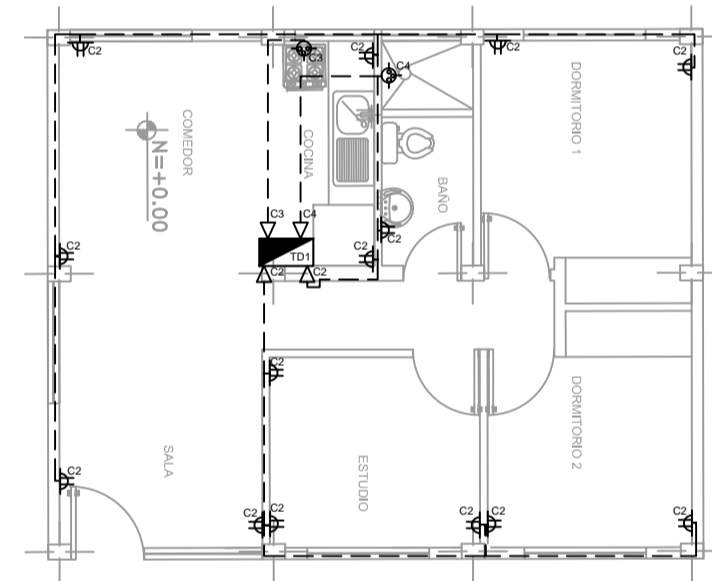
ESC 1:100



CALLE H

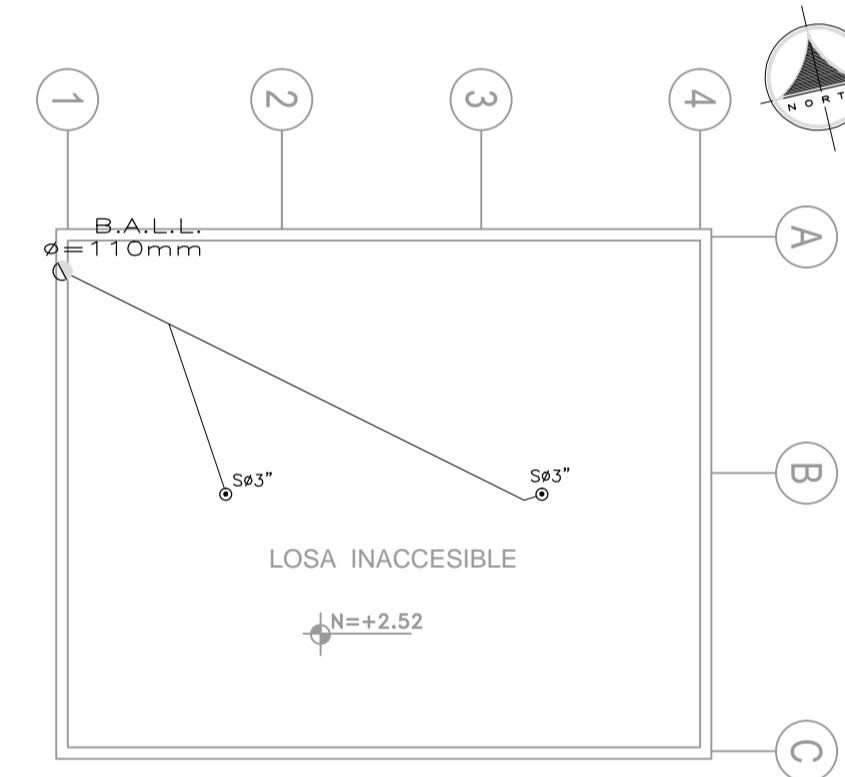
PLANTA BAJA AGUA POTABLE

ESC 1:100



PLANTA BAJA FUERZA

ESC 1:100



TERRAZA SANITARIAS

ESC 1:100

SIMBOLOGIA DE AGUA POTABLE	
— · —	TUBERIA DE AGUA POTABLE
— † —	SALIDA DE AGUA FRIA $\phi=1/2"$
— X —	LLAVE DE PASO
— R —	REDUCCION DE DIAMETRO DE TUBERIA
— M —	MEDIDOR DE AGUA
— →	AGOMETIDA DE AGUA
○	COLUMNA A.F. $\phi=1/2"$

TUBERIA DE AGUA POTABLE
- SERA DE PVC PRESION UNION ROSCABLE

3 808 047 / Calle Jaramillo y España Local N°2 (Edificio de la Fiscalía)
Sangolquí (Quito- Ecuador)

PROPIETARIOS:

SR. LUIS BONZALO ÁVILA
C.I. 1710810845

SR. ANA MARCELINA GUAMÁN
C.I. 1712170842



UBICACIÓN S/E

CONTIENE: INSTALACIONES ELÉCTRICAS INSTALACIONES SANITARIAS	CLAVE CATASTRAL: 15.01.001.85.000	DISEÑO: R.V.
	CANTÓN: RUMIÑAHUI	DIBUJO: R.V.
	PARRQUIA: SANGOLQUÍ	ESCALA: INDICADA
FECHA: ENERO 2017	BARRIO: LORETO CALLE S/N LOTE D	LAMINA: INS. 1 / 1

WWW.VEGADES.COM



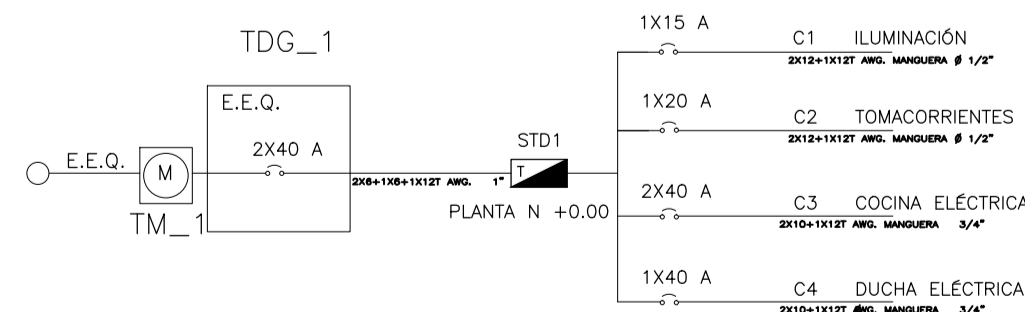
ARG. RENÉ VEGA A.
LP. 5303 SEÑEROY: 1068-16-1438056

PROYECTO: ÁVILA GUAMÁN

SELLOS MUNICIPALES:

DIAGRAMA UNIFILAR

ACOMETIDAS DE DISTRIBUCION SECUNDARIA



SIMBOLOGIA INSTALACIONES ELÉCTRICAS

⊙	LUMINARIA TIPO PLAFÓN DECORATIVO FOCO AHORRADOR DE 60W
⊖	LUMINARIA TIPO APLIQUE DE PARED APTO PARA BAND O EXTERIOR. LAMPARA FOCO AHORRADOR DE 60W
S1	INTERRUPTOR SIMPLE, 120V - 10A
S2	INTERRUPTOR DOBLE, 120V - 10A
S3	CONMUTADOR, 120V - 10A
S4	CONMUTADOR DE CRUZAMIENTO
⚡	TOMACORRIENTE DOBLE POLARIZADO A TIERRA, 120 - 15A
⊞	TABLERO DE DISTRIBUCION TIPO CENTRO DE CARGA
⊙	PULSADOR
⊞	TIMBRE
— — —	CIRCUITO DE LUCES 2#12TW. EN TUBERIA PE Ø 12mm EN LOSA O CUBIERTA
— — —	CIRCUITO DE TOMAS 3#12TW. EN TUBERIA PE Ø 12mm EN PISO Y PARED
⊞	CAJA DE CONEXIONES
⊞	TOMACORRIENTE BIPOLAR DE 25 A CON TOMA A TIERRA

SIMBOLOGIA DE ALCANTARILLADO

— — —	TUBERIA DE AGUAS SERVIDAS
— — —	TUBERIA DE AGUAS LLUVIAS
⊞	CAJA DE REVISION 80X80X80cm.
⊞	BAJANTE DE AGUA LLUVIA
⊞	SUMIDERO DE PISO
●	CODO DE PVC
L	LONGITUD DE TUBERIA EN METROS
p	PENDIENTE EN TIENTO POR CIENTO
∅	DIAMETRO DE TUBERIA
— / —	YEE
— / —	CODO DE 45°